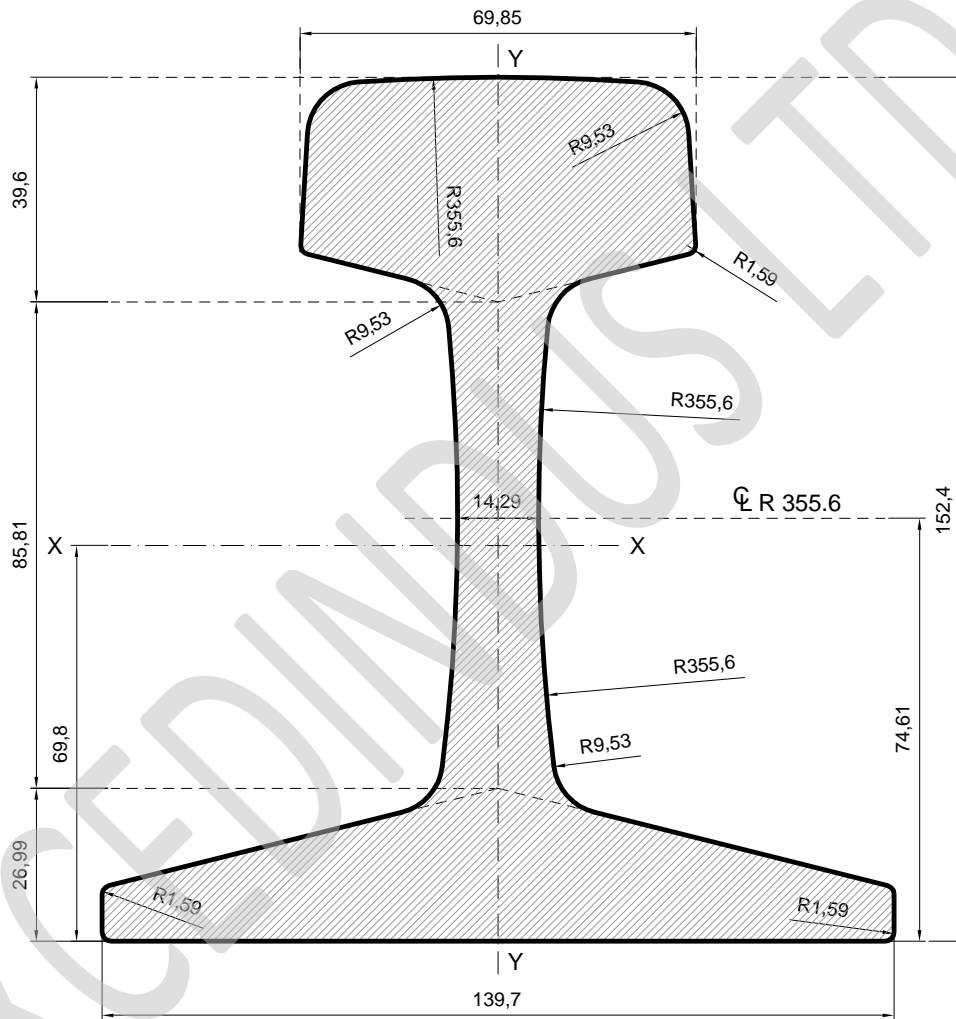


100 ARA - A



Peso Téorico	49.80 kg./m
Sección (A)	63.48 cm ²
Momento de inercia (Ix):	2037.03 cm ⁴
Módulo de Resistencia (w) Cabeza:	246.46 cm ³
Módulo de Resistencia (w) Base:	291.36 cm ³