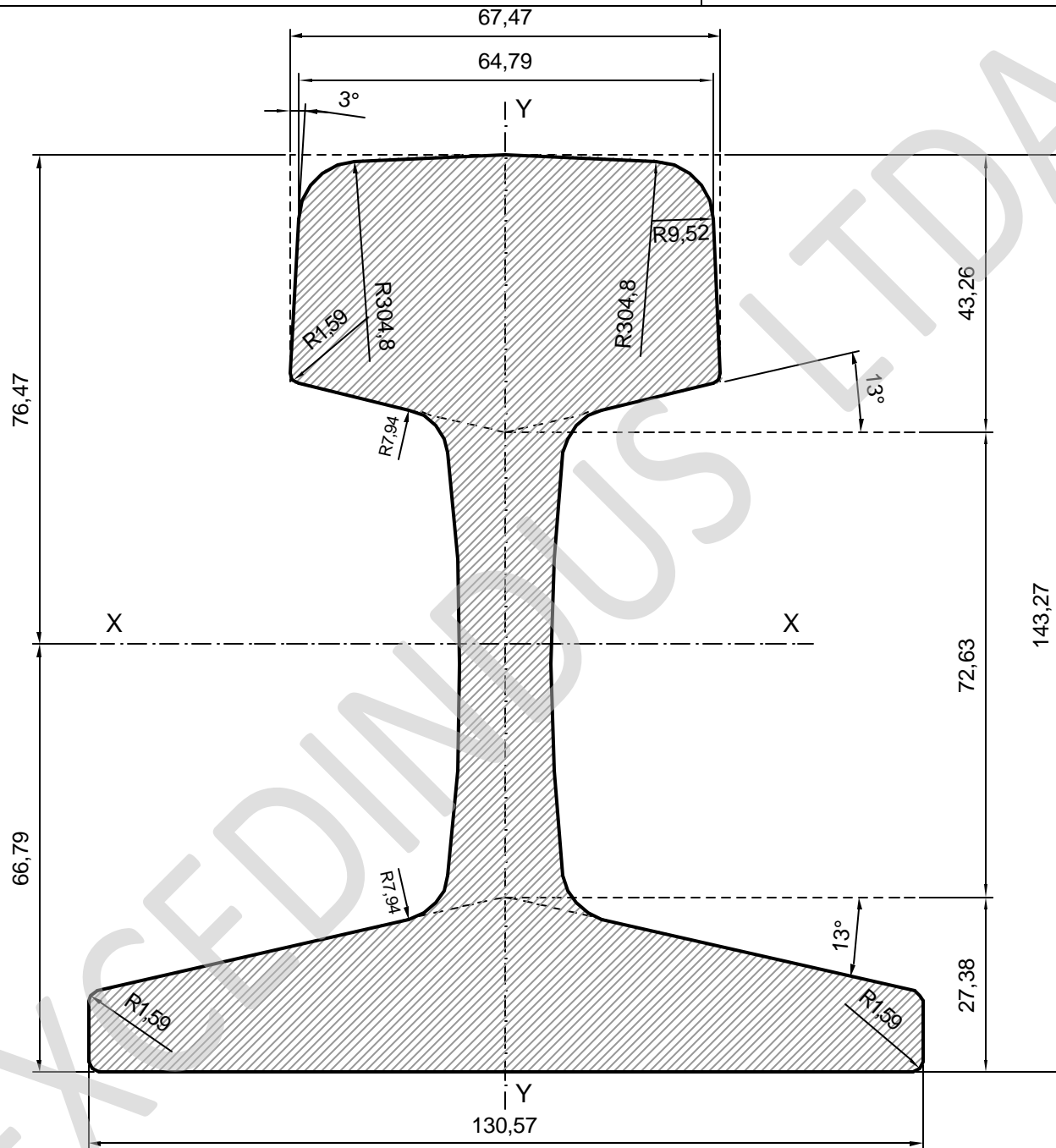


# 100 ARA-B



ESC 1:1

Peso Teórico	49.85 kg./m
Sección (A)	63.55 cm <sup>2</sup>
Momento de inercia (Ix):	1719.04 cm <sup>4</sup>
Módulo de Resistencia (w) Cabeza:	224.50 cm <sup>3</sup>
Módulo de Resistencia (w) Base:	257.93 cm <sup>3</sup>