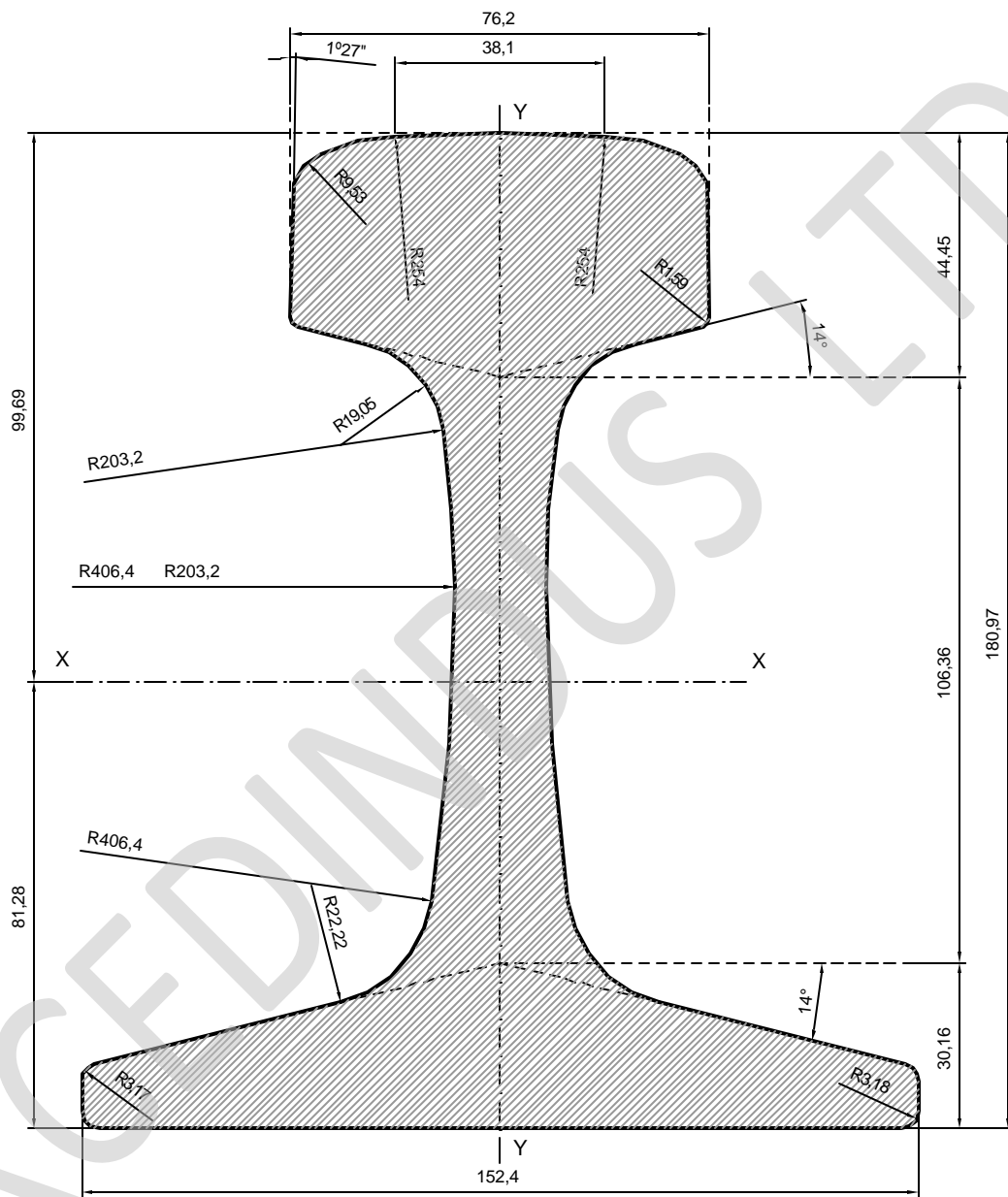


132 RE



ESC 1:0.75

Peso Téorico	65.53 kg./m
Sección (A)	83.55 cm ²
Momento de inercia (Ix):	3671.16 cm ⁴
Módulo de Resistencia (w) Cabeza:	368.71 cm ³
Módulo de Resistencia (w) Base:	452.28 cm ³