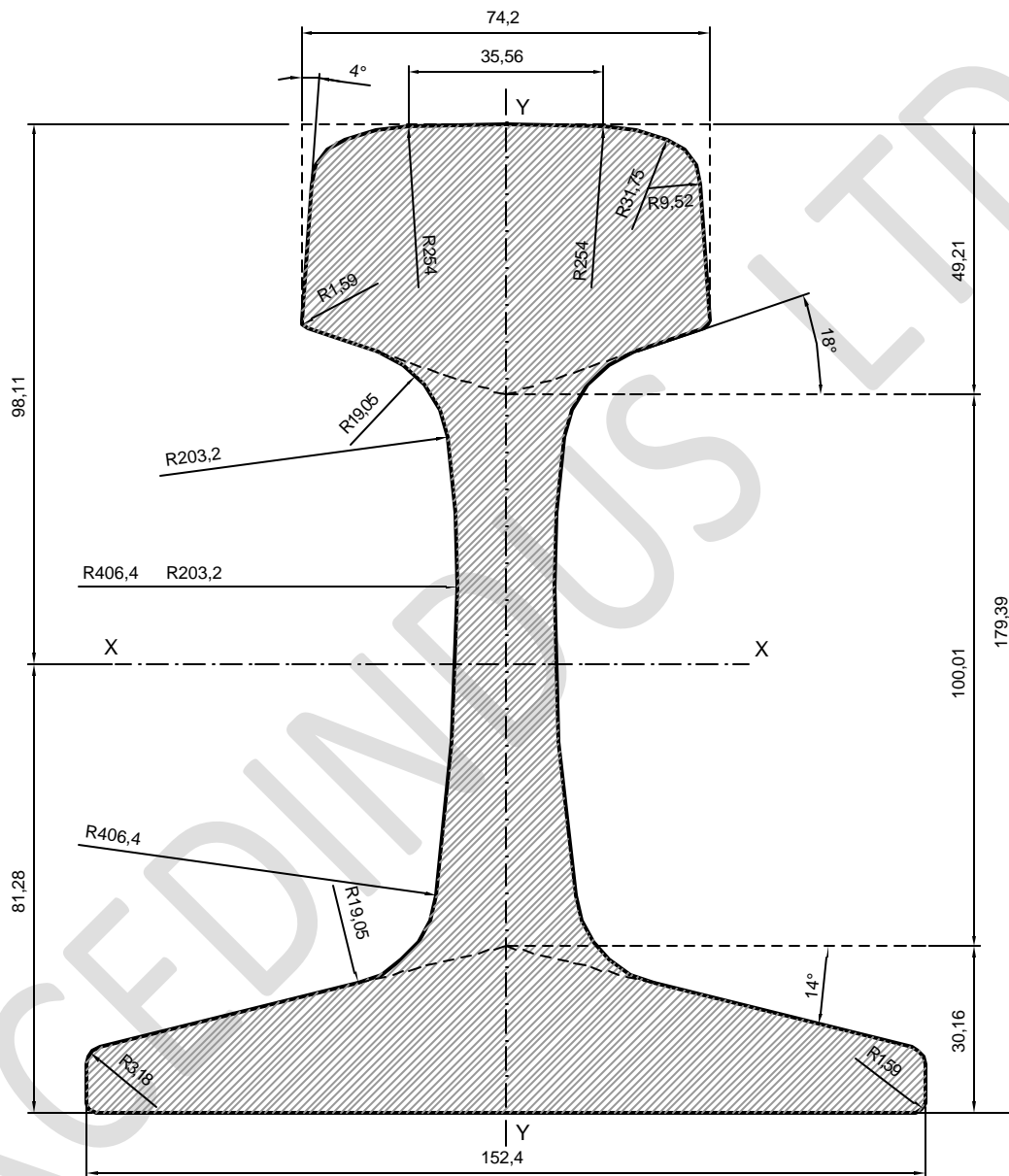


133 RE



ESC 1:0.75

Peso Teórico	66.17 kg./m
Sección (A)	84.52 cm ²
Momento de inercia (Ix):	3592.08 cm ⁴
Módulo de Resistencia (w) Cabeza:	368.43 cm ³
Módulo de Resistencia (w) Base:	440.81 cm ³