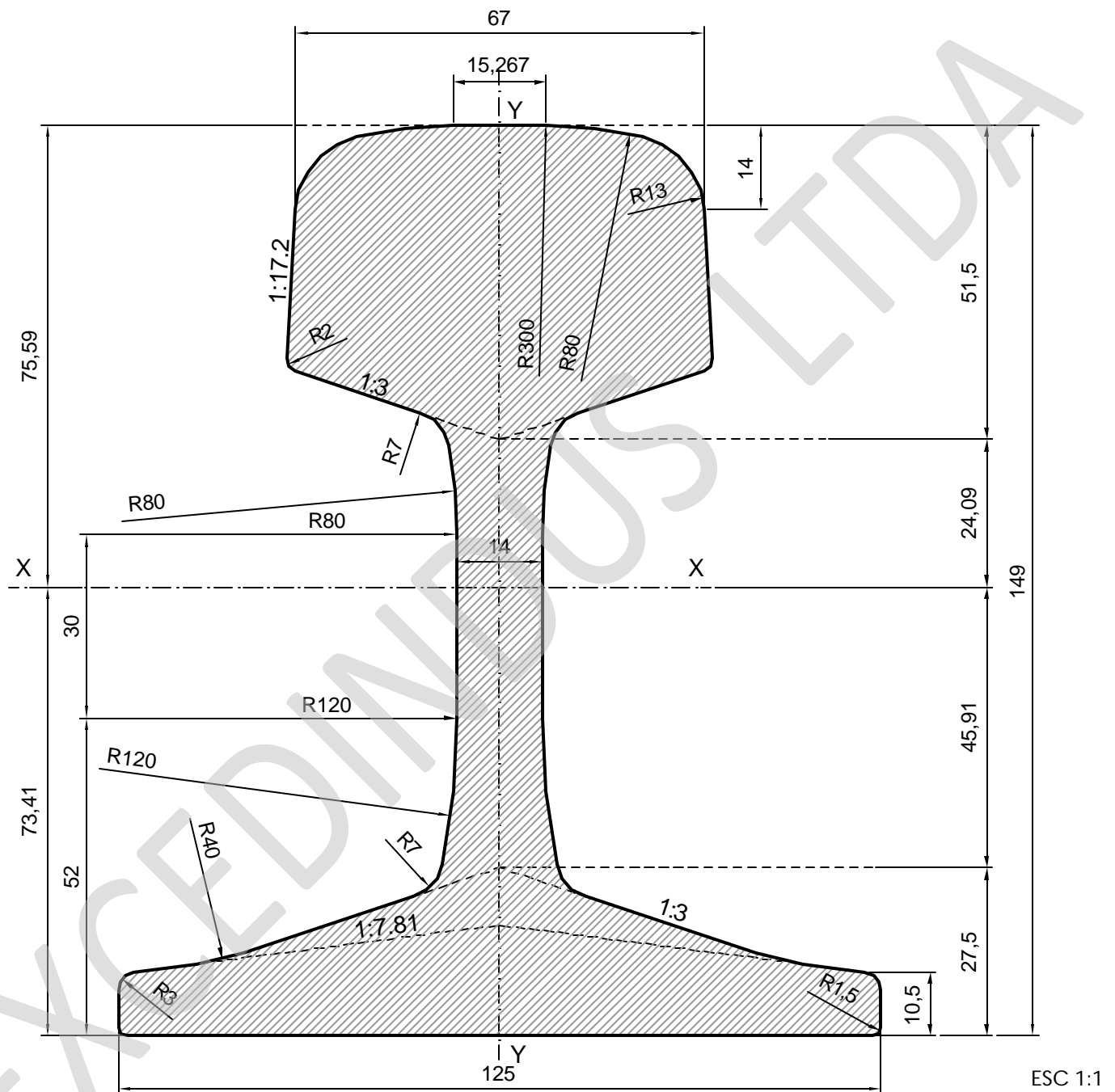


49 E1 (S 49)



Peso Téorico	49.39 kg./m
Sección (A)	62.92 cm ² .
Momento de inercia (Ix):	1816.0 cm ⁴ .
Módulo de Resistencia (w) Cabeza:	240.3 cm ³ .
Módulo de Resistencia (w) Base:	247.5 cm ³ .