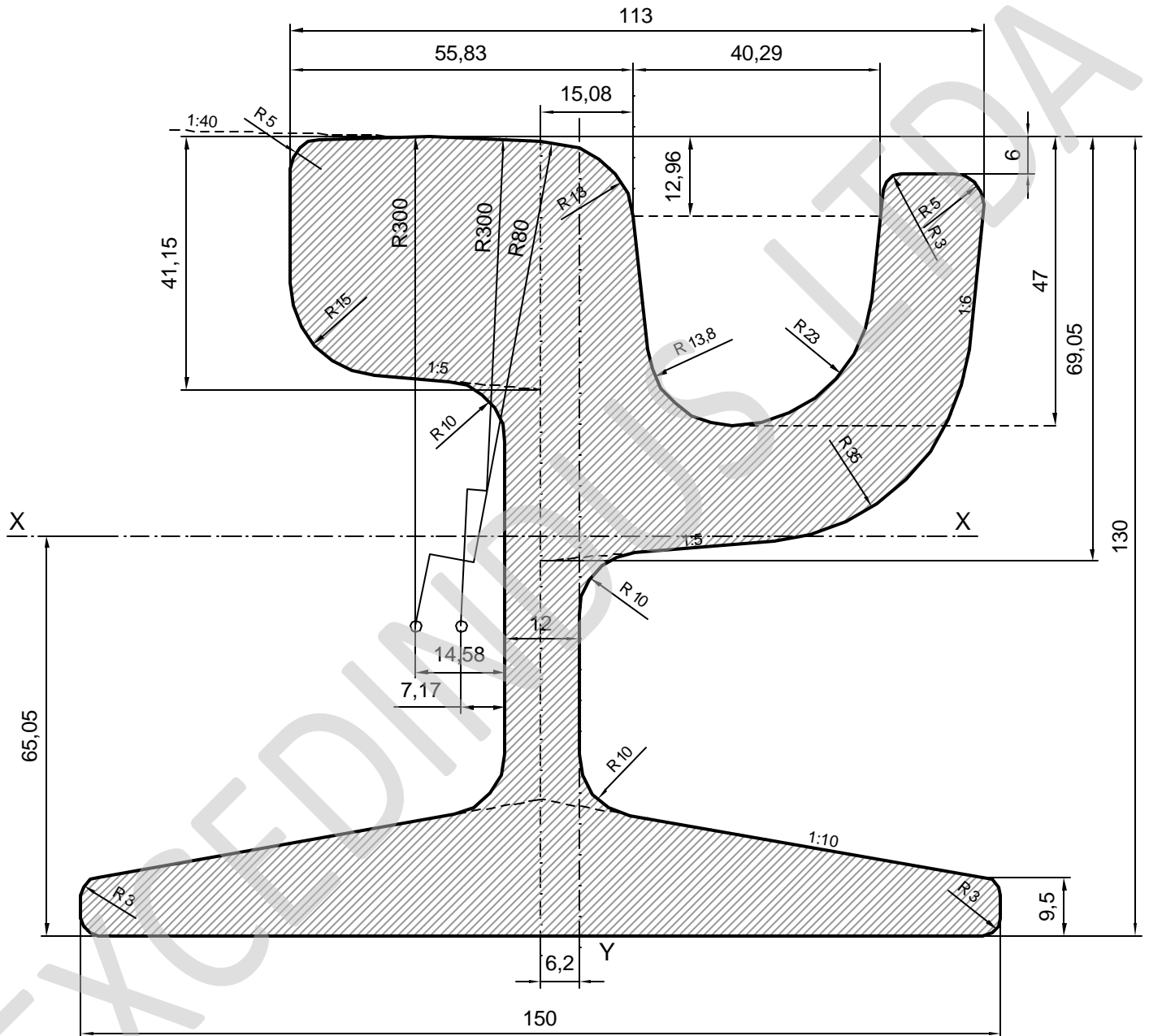


# 51 Ri 1 (Ri52-13)



ESC 1:1

Peso Teórico	51.37	kg./m
Sección (A)	65.44	cm. <sup>2</sup>
Momento de inercia (Ix):	1288.7	cm. <sup>4</sup>
Momento de inercia (Iy):	695.6	cm. <sup>4</sup>
Módulo de Resistencia Cabeza:	198.4	cm. <sup>3</sup>
Módulo de Resistencia Base:	198.1	cm. <sup>3</sup>
Módulo de Resistencia Izquierda:	85.7	cm. <sup>3</sup>
Módulo de Resistencia Derecha:	101.1	cm. <sup>3</sup>