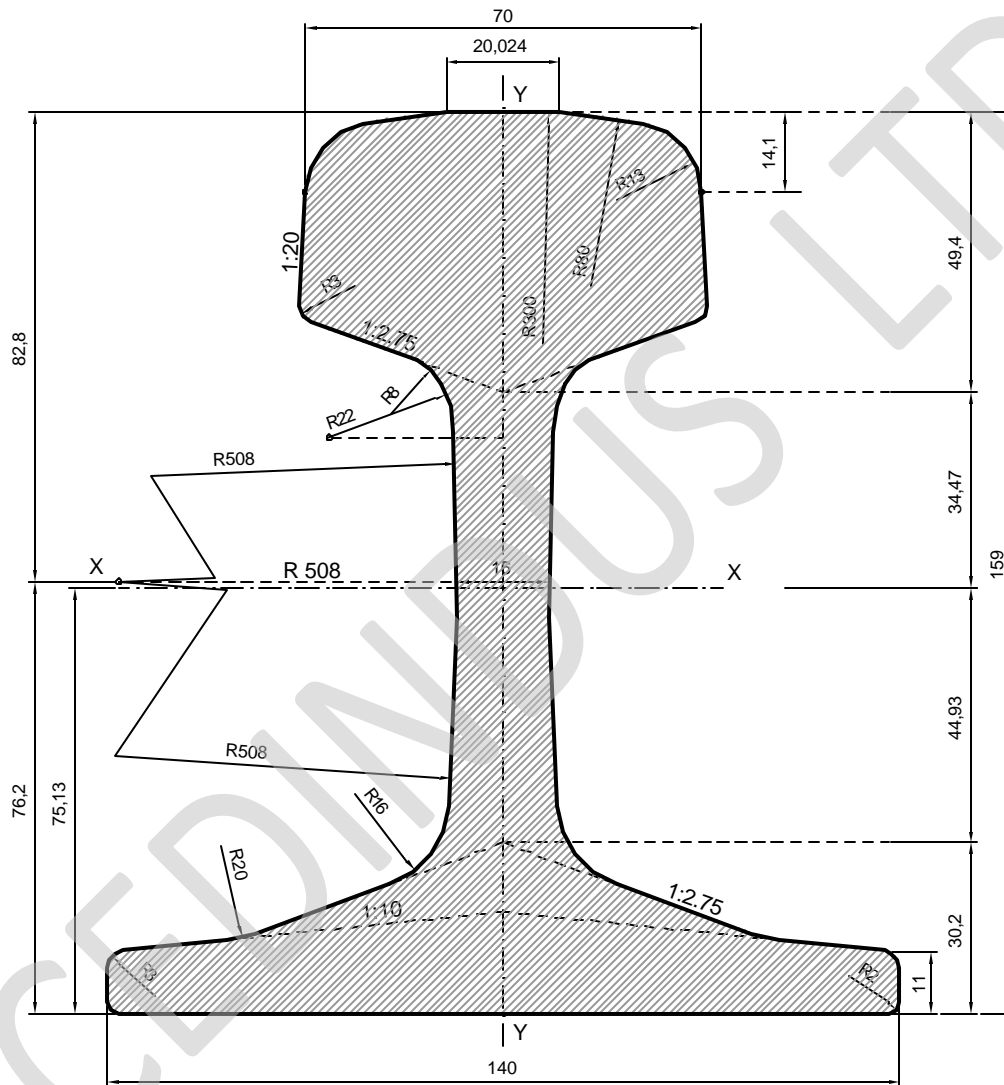


54 E1 (UIC 54)



ESC 1:1

Peso Teórico	54.77 kg./m
Sección (A)	69.77 cm ²
Momento de inercia (Ix):	2337.9 cm ⁴
Módulo de Resistencia (w) Cabeza:	278.7 cm ³
Módulo de Resistencia (w) Base:	311.2 cm ³