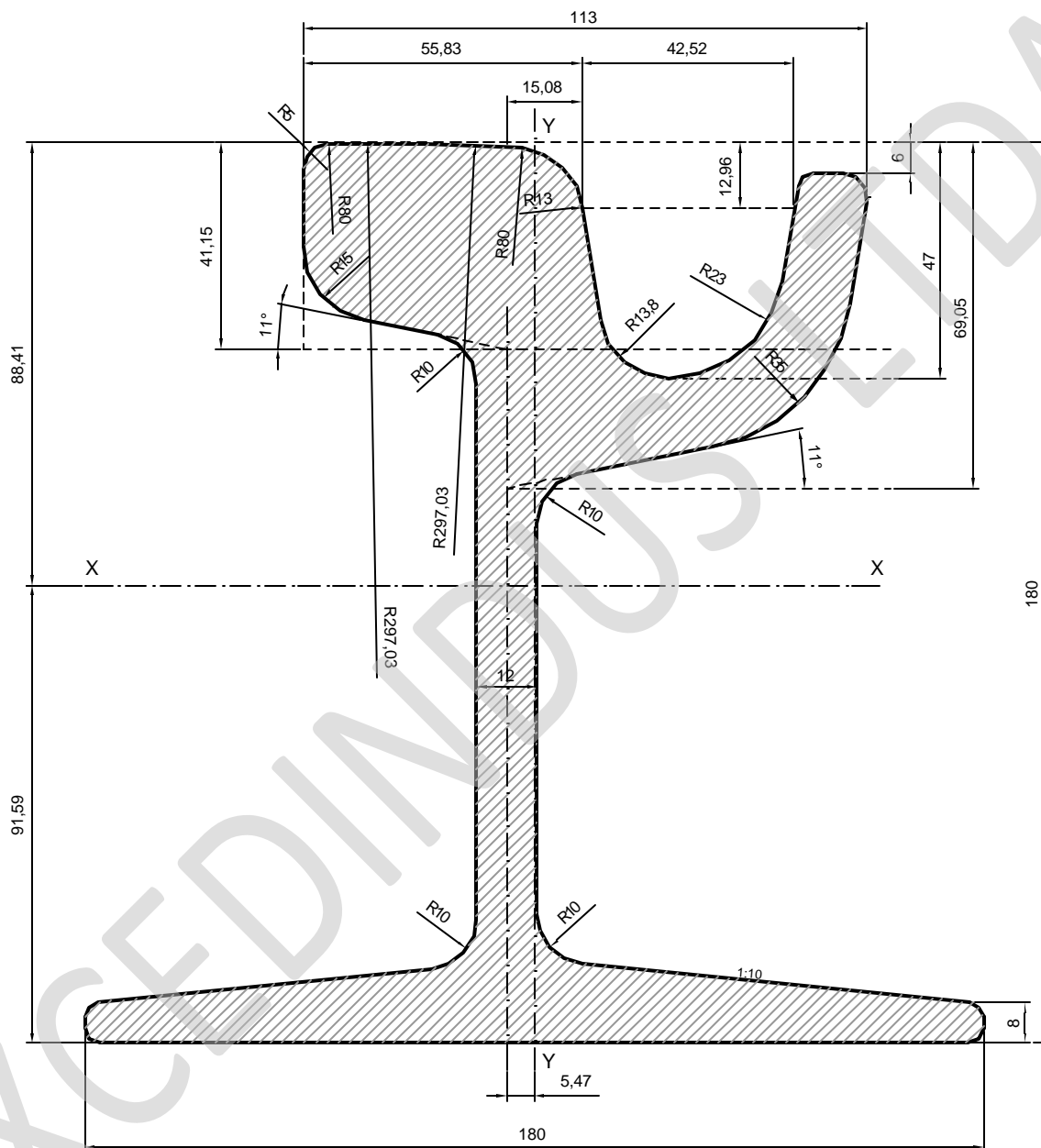


59 Ri 2 (Ri59-13)



ESC 1:1

Peso Téorico	58.14	kg./m
Sección (A)	74.07	cm. ²
Momento de inercia (Ix):	3210.6	cm. ⁴
Momento de inercia (Iy):	875.7	cm. ⁴
Módulo de Resistencia Cabeza:	363.1	cm. ³
Módulo de Resistencia Base:	350.5	cm. ³
Módulo de Resistencia Izquierda:	91.7	cm. ³
Módulo de Resistencia Derecha:	103.6	cm. ³