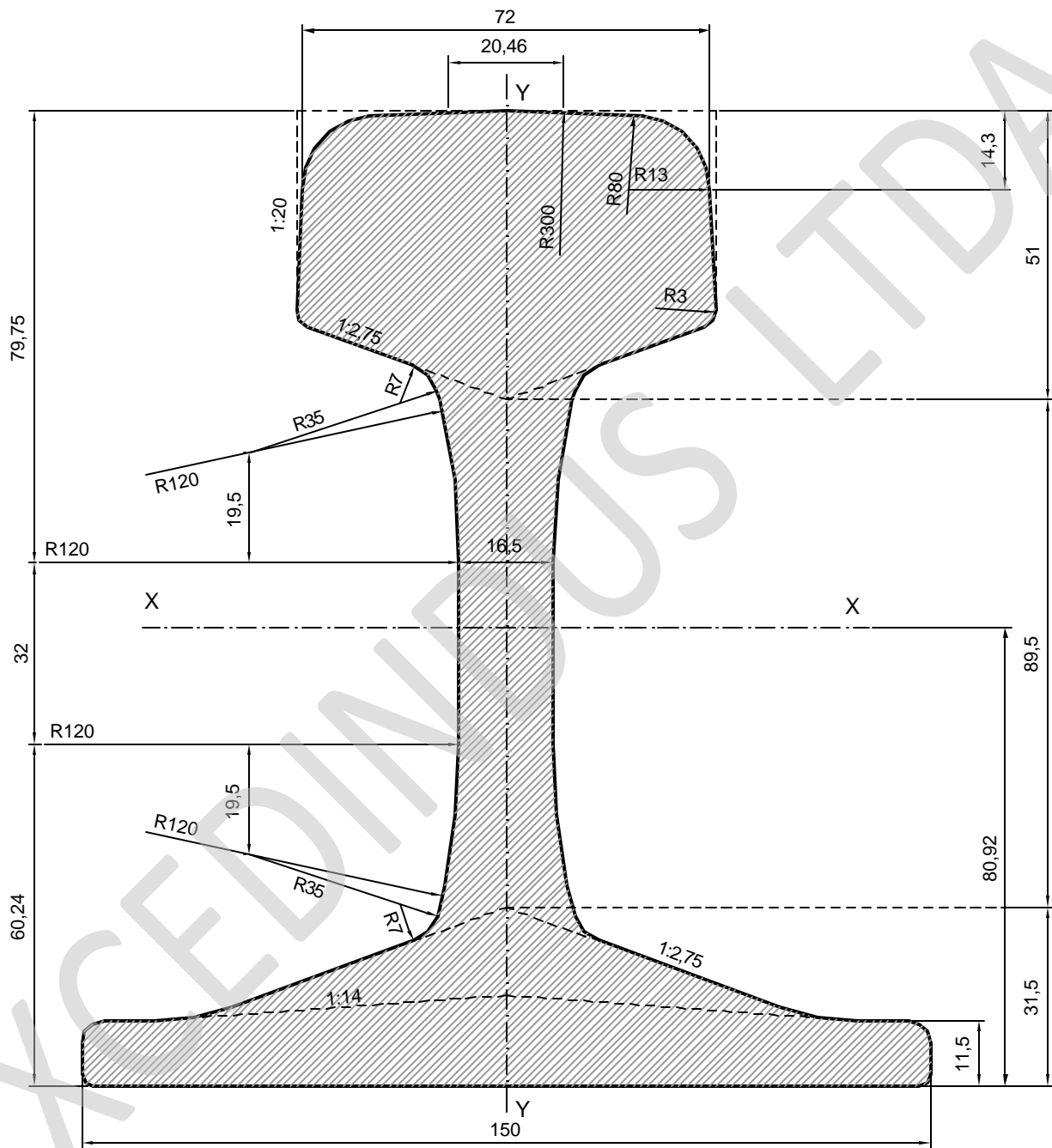


60E1 (UIC60)



Peso Teórico	60.21 kg./m
Sección (A)	76.7 cm ²
Momento de inercia (Ix):	3038.3 cm ⁴
Módulo de Resistencia (w) Cabeza:	333.6 cm ³
Módulo de Resistencia (w) Base:	375.5 cm ³