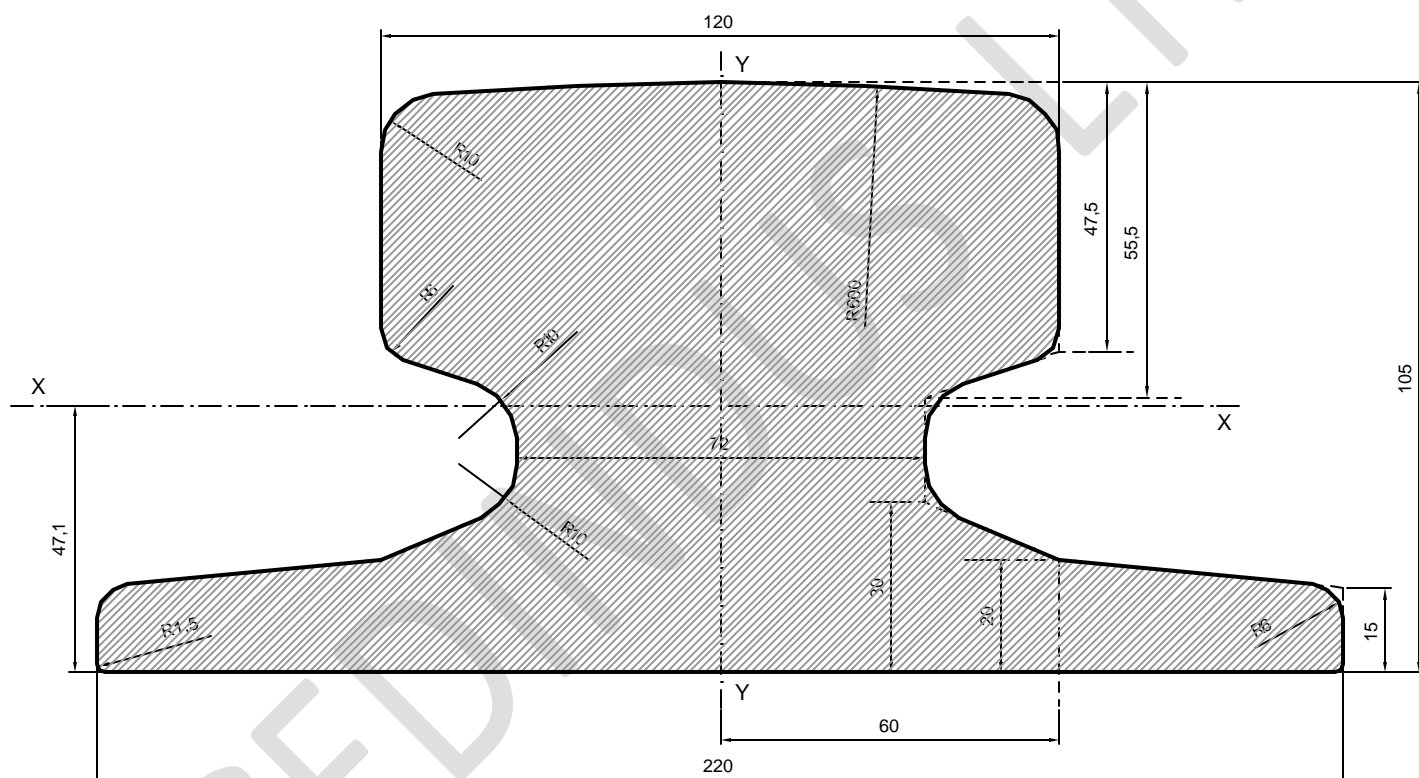


# A 120



ESC 1:0.75

Peso Téorico	100.0 kg./m
Sección (A)	127.40 cm <sup>2</sup>
Momento de inercia (Ix):	1361.0 cm <sup>4</sup>
Módulo de Resistencia (w) Cabeza:	289.1 cm <sup>3</sup>
Módulo de Resistencia (w) Base:	235.0 cm <sup>3</sup>