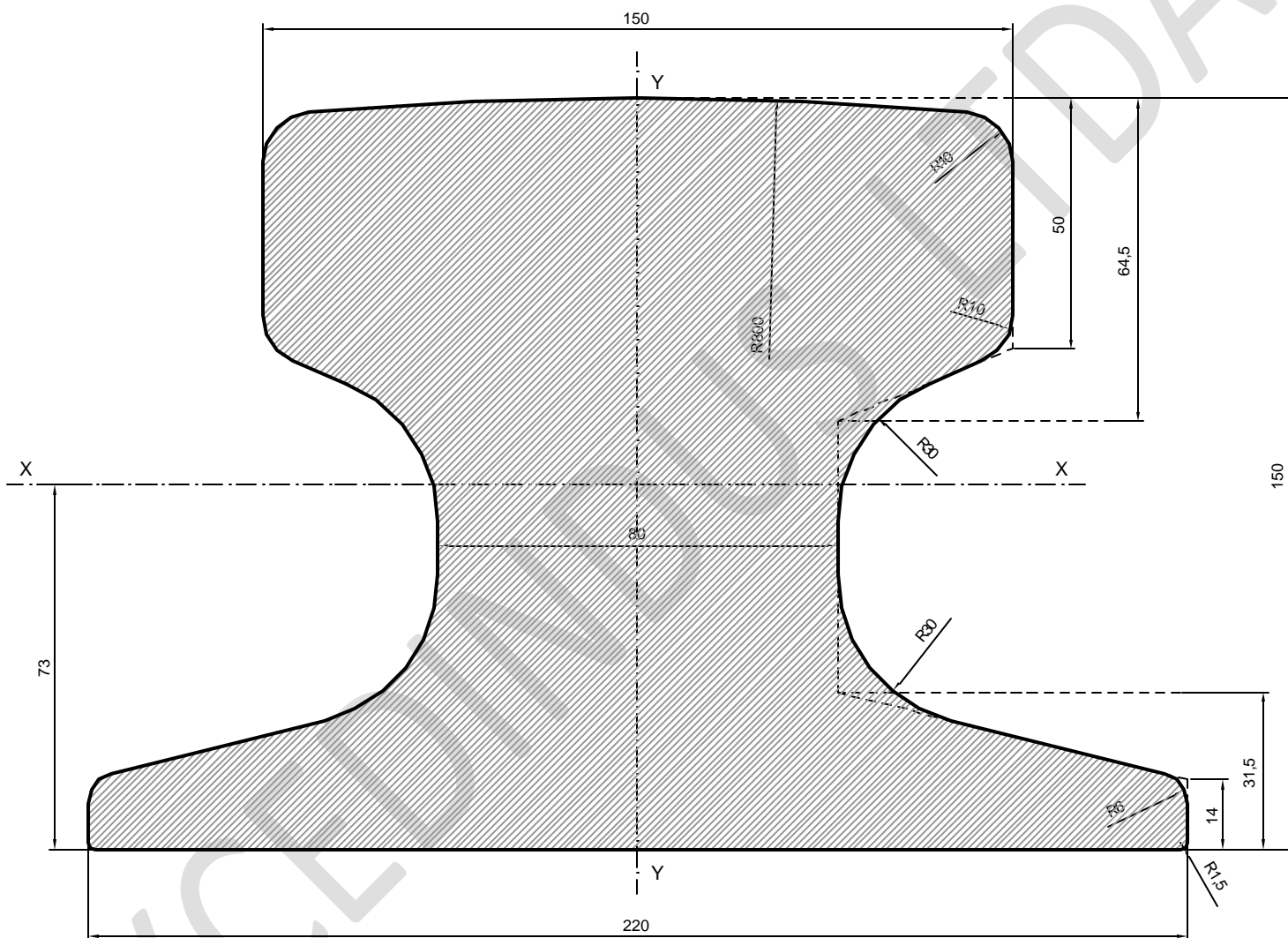


A 150



ESC 1:0.75

Peso Téorico	150.3 kg./m
Sección (A)	191.4 cm. ²
Momento de inercia (Ix):	4373.0 cm. ⁴
Módulo de Resistencia (w) Cabeza:	601.5 cm. ³
Módulo de Resistencia (w) Base:	565.7 cm. ³