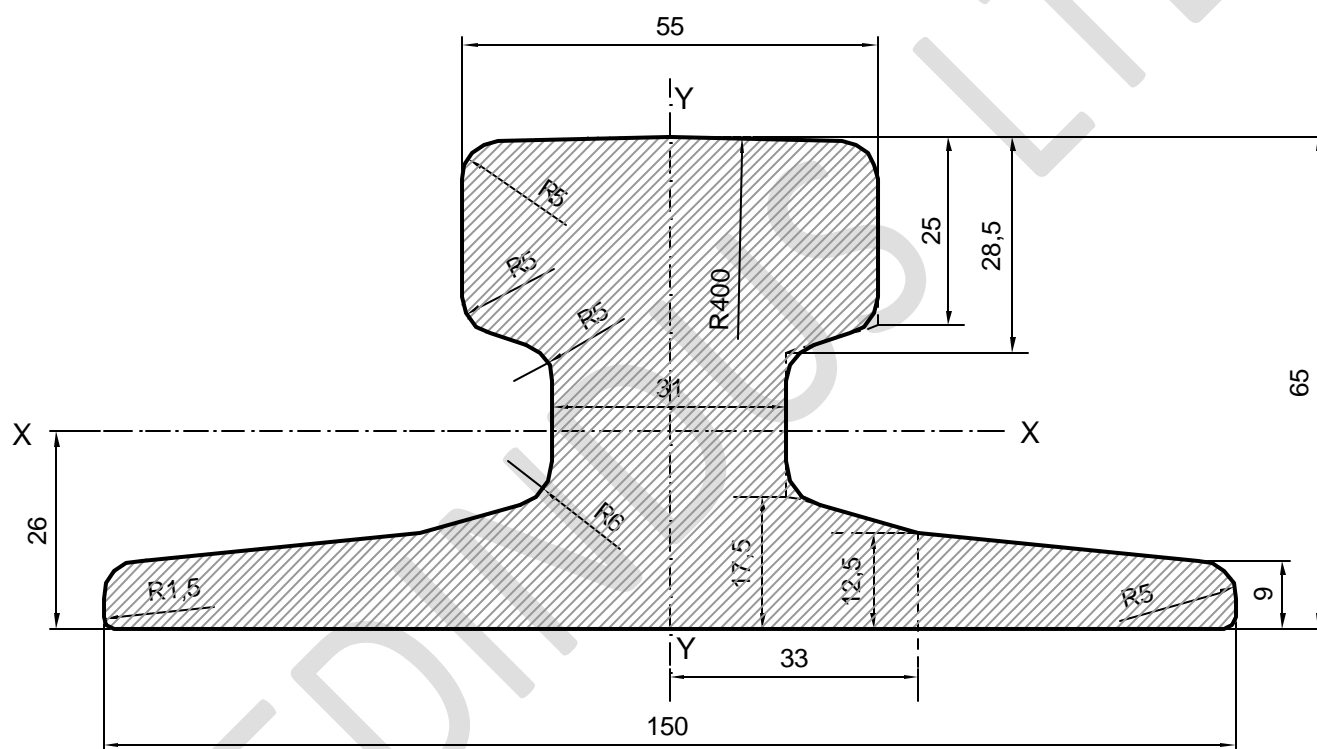


A 55



ESC 1:1

Peso Téorico	31.80 kg./m
Sección (A)	40.50 cm ²
Momento de inercia (Ix):	178.0 cm ⁴
Módulo de Resistencia (w) Cabeza:	68.6 cm ³
Módulo de Resistencia (w) Base:	45.6 cm ³