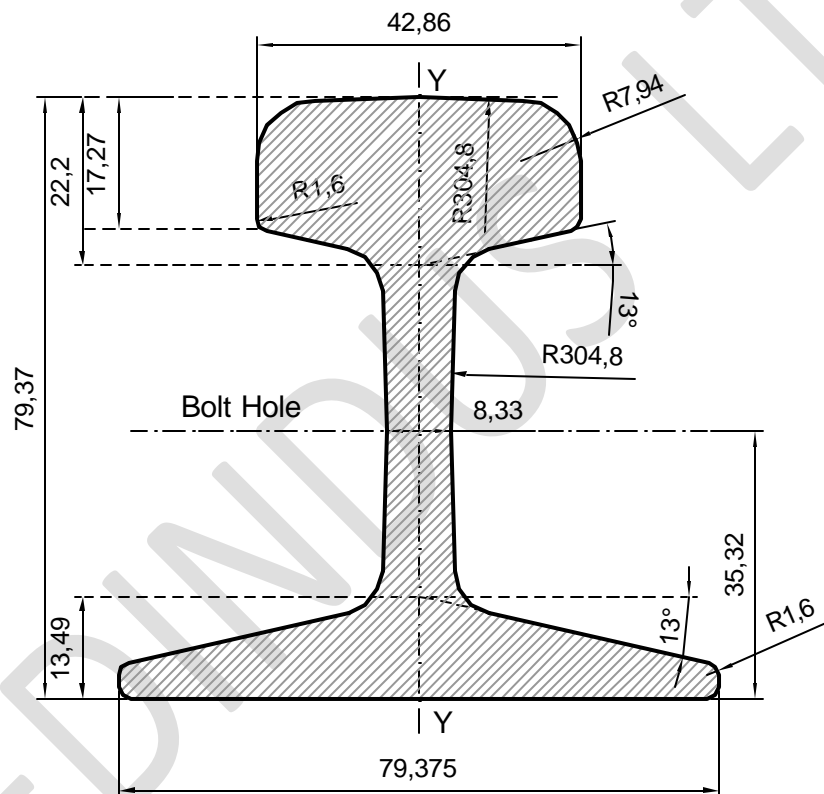


ASCE 30



ESC 1:1

Peso Téorico	14.88 kg./m
Sección (A)	19.35 cm. ²
Momento de inercia (Ix):	170.7 cm. ⁴
Módulo de Resistencia (w) Cabeza:	41.8 cm. ³