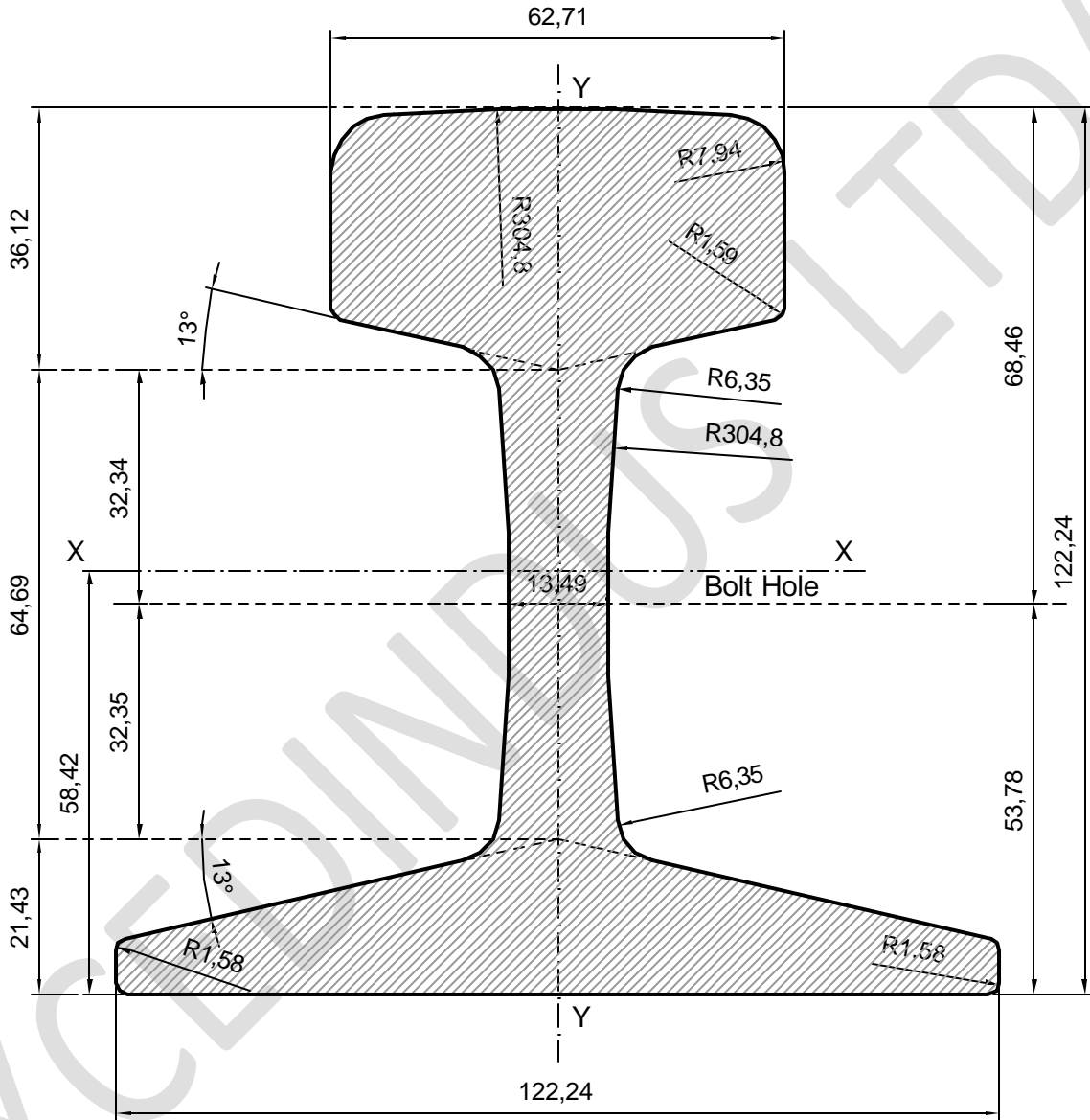


ASCE 75



ESC 1:1

Peso Téorico	37.20 kg./m
Sección (A)	47.39 cm ²
Momento de inercia (Ix):	951.4 cm ⁴
Módulo de Resistencia (w) Cabeza:	149.1 cm ³