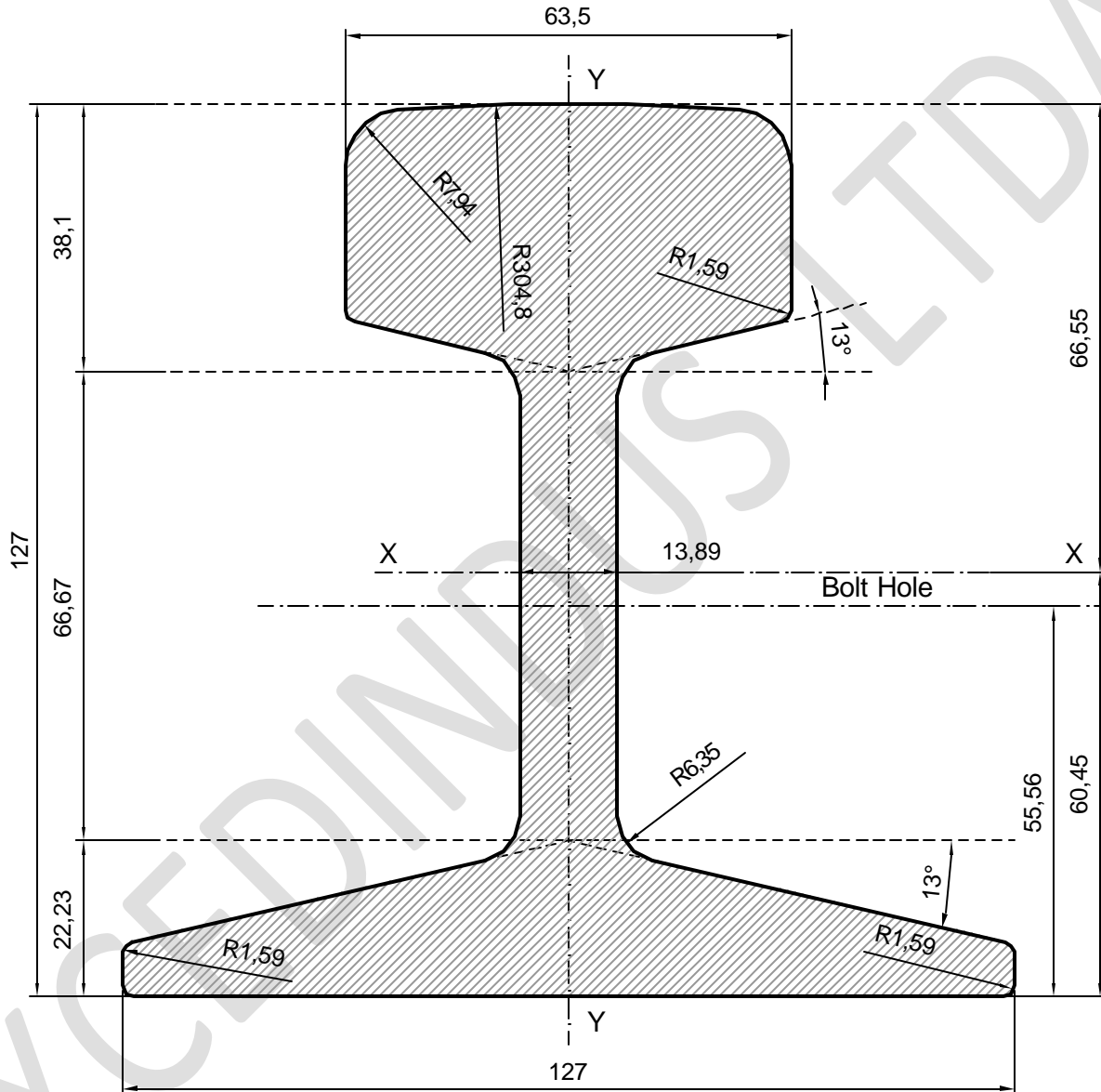


ASCE 80



ESC 1:1

Peso Téorico	39.68 kg./m
Sección (A)	50.71 cm ² .
Momento de inércia (Ix):	1098.02 cm ⁴ .
Módulo de Resistencia (w) Cabeza:	165.02 cm ³ .
Módulo de Resistencia (w) Base:	181.57 cm ³ .