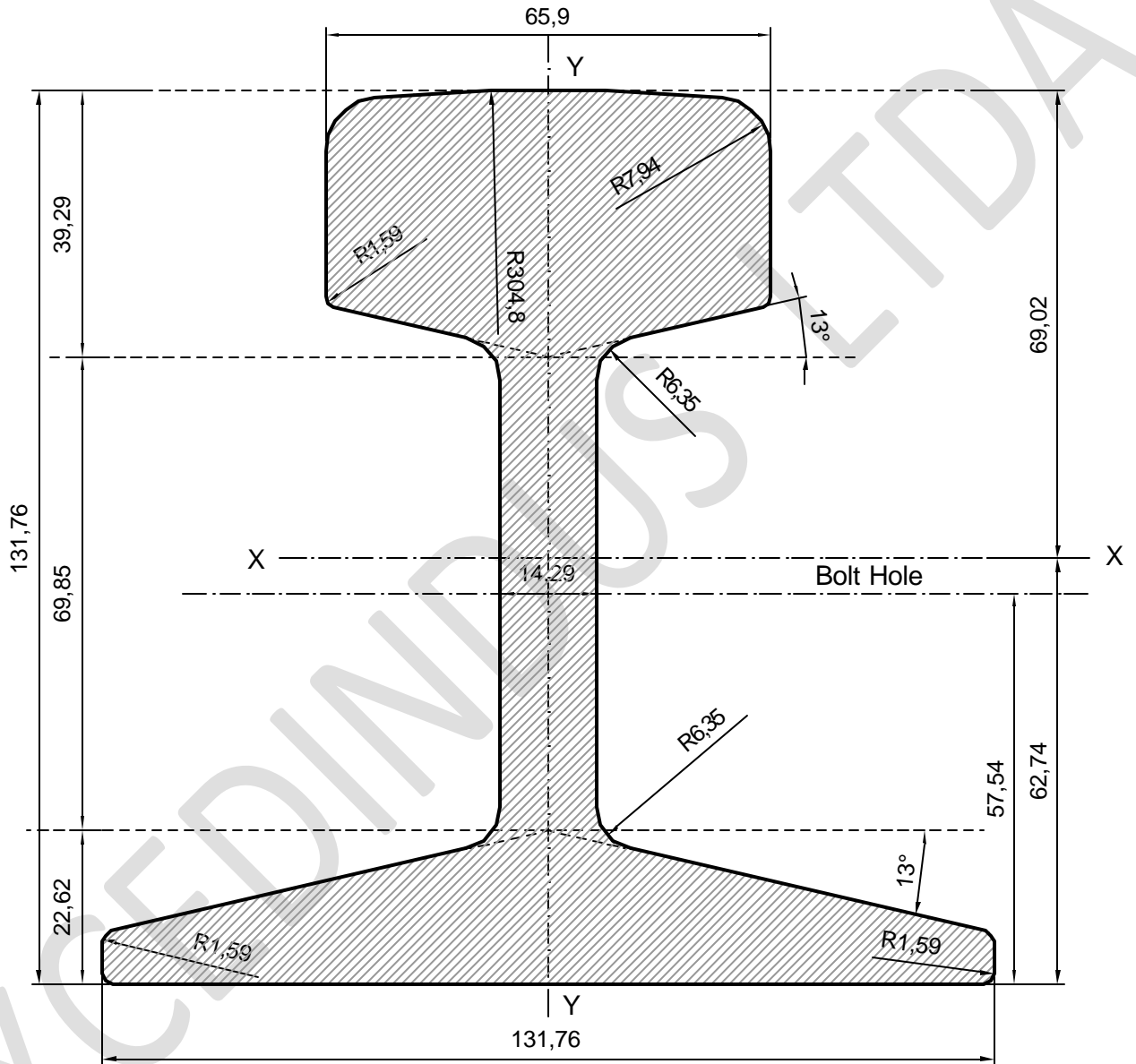


# ASCE 85



ESC 1:1

Peso Teórico	42.17 kg./m
Sección (A)	53.74 cm <sup>2</sup> .
Momento de inercia (Ix):	1251.61 cm <sup>4</sup> .
Módulo de Resistencia (w) Cabeza:	181.57 cm <sup>3</sup> .
Módulo de Resistencia (w) Base:	199.43 cm <sup>3</sup> .