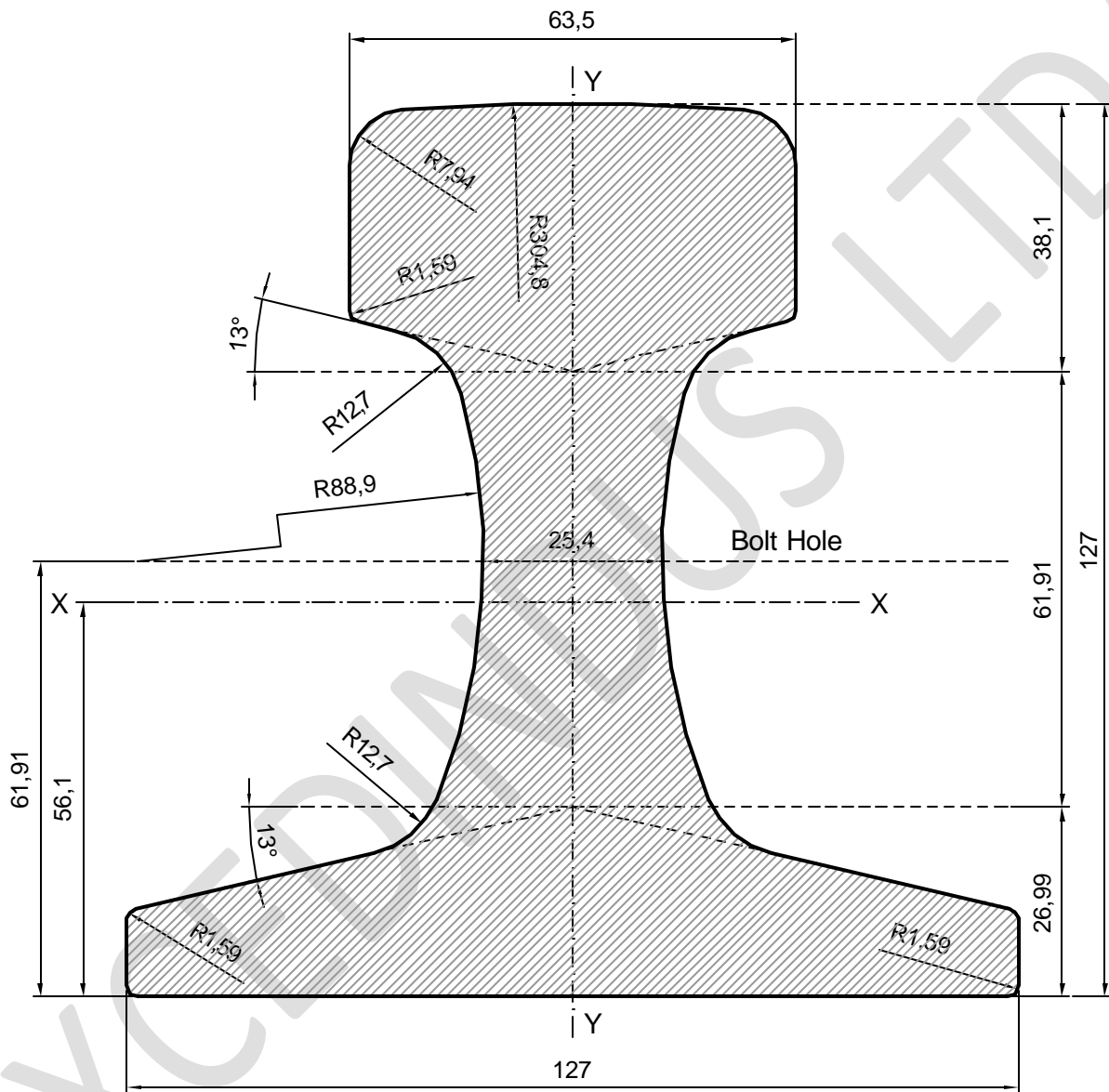


# CR 104



ESC 1:1

Peso Teórico	51.59 kg./m
Sección (A)	66.39 cm <sup>2</sup>
Momento de inercia (Ix):	1242.01 cm <sup>4</sup>
Módulo de Resistencia (w) Cabeza:	175.20 cm <sup>3</sup>
Módulo de Resistencia (w) Base:	221.40 cm <sup>3</sup>