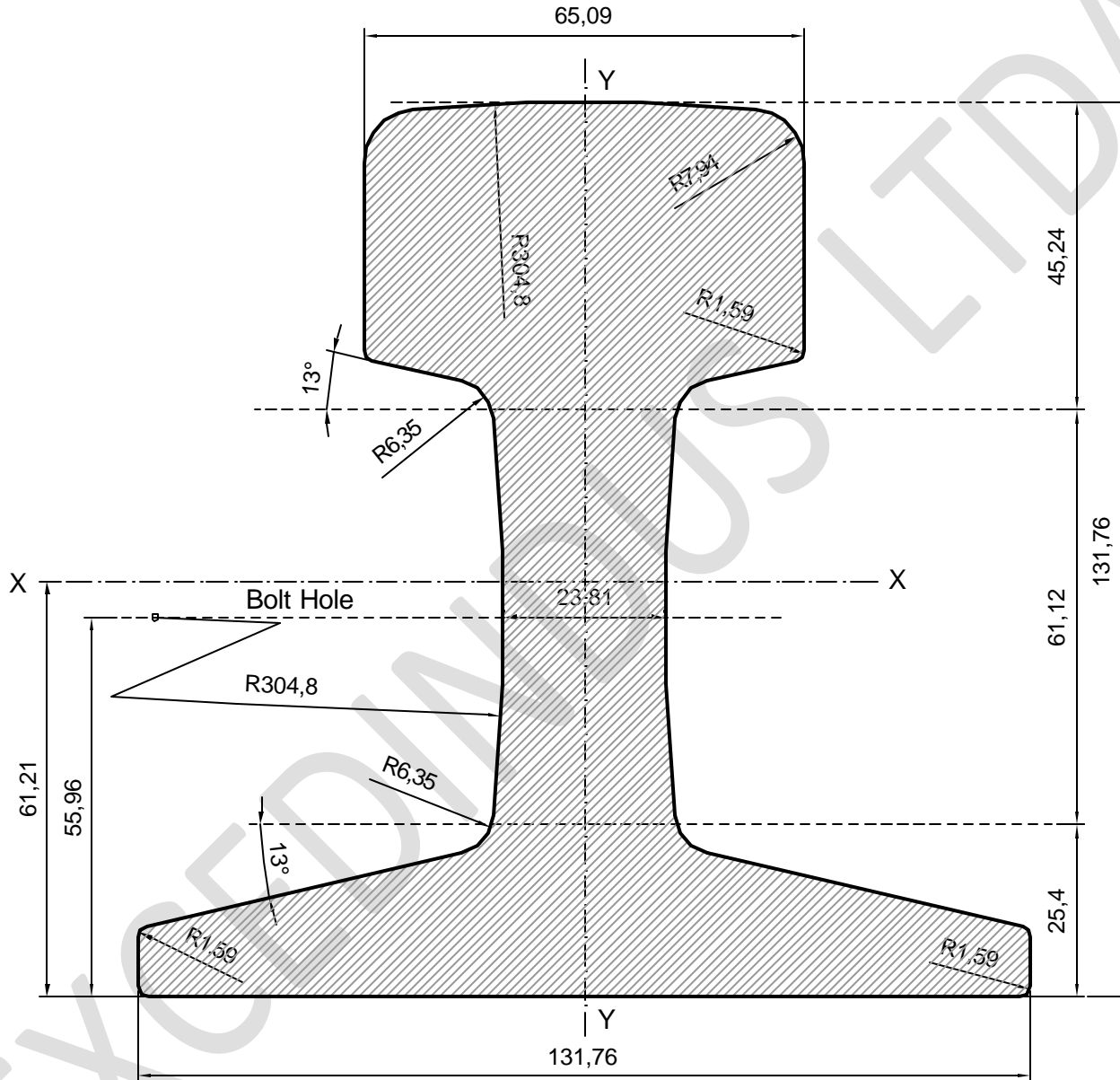


CR 105



Peso Teórico	52.09 kg./m
Sección (A)	66.45 cm ²
Momento de inercia (Ix):	1432.0 cm ⁴
Módulo de Resistencia (w) Cabeza:	203.04 cm ³
Módulo de Resistencia (w) Base:	234.01 cm ³