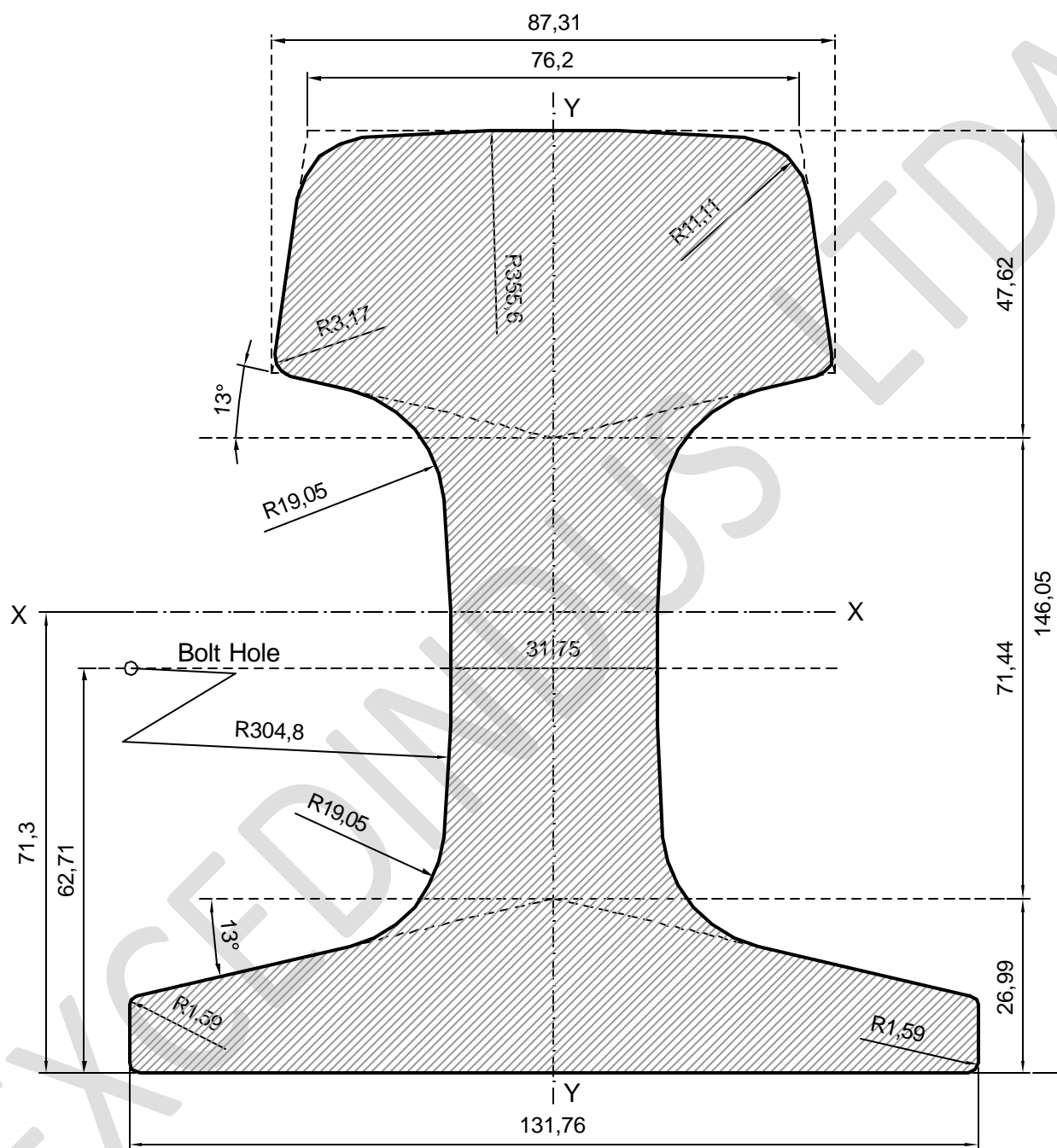


CR 135



ESC 1:1

Peso Teórico	66.97 kg./m
Sección (A)	85.94 cm ²
Momento de inercia (Ix):	2105.0 cm ⁴
Módulo de Resistencia (w) Cabeza:	282.0 cm ³
Módulo de Resistencia (w) Base:	295.20 cm ³