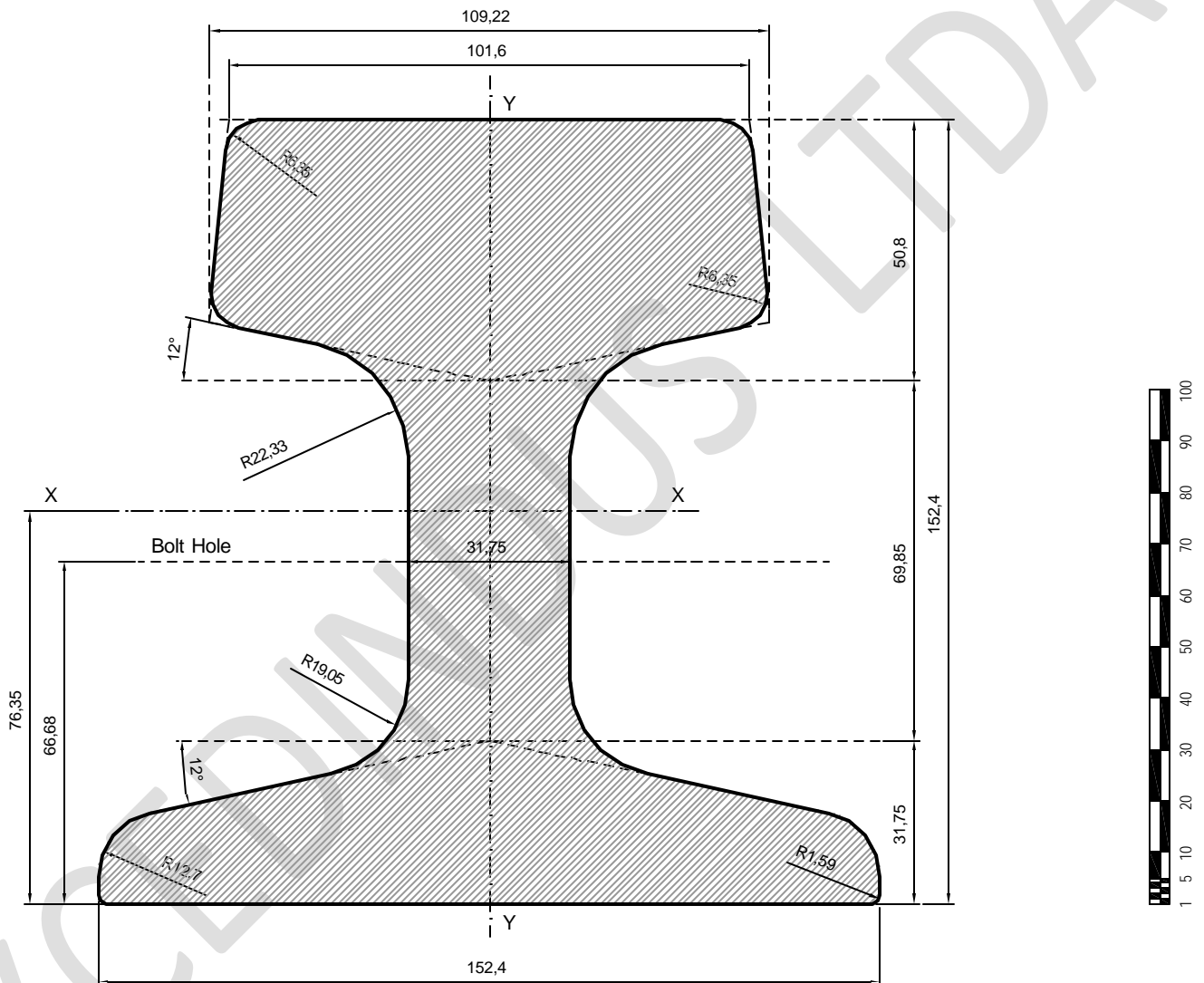


CR 171



ESC 1:0.75

Peso Téorico	84.83 kg./m
Sección (A)	108.45 cm ²
Momento de inercia (Ix):	3055.0 cm ⁴
Módulo de Resistencia (w) Cabeza:	400.0 cm ³
Módulo de Resistencia (w) Base:	401.0 cm ³