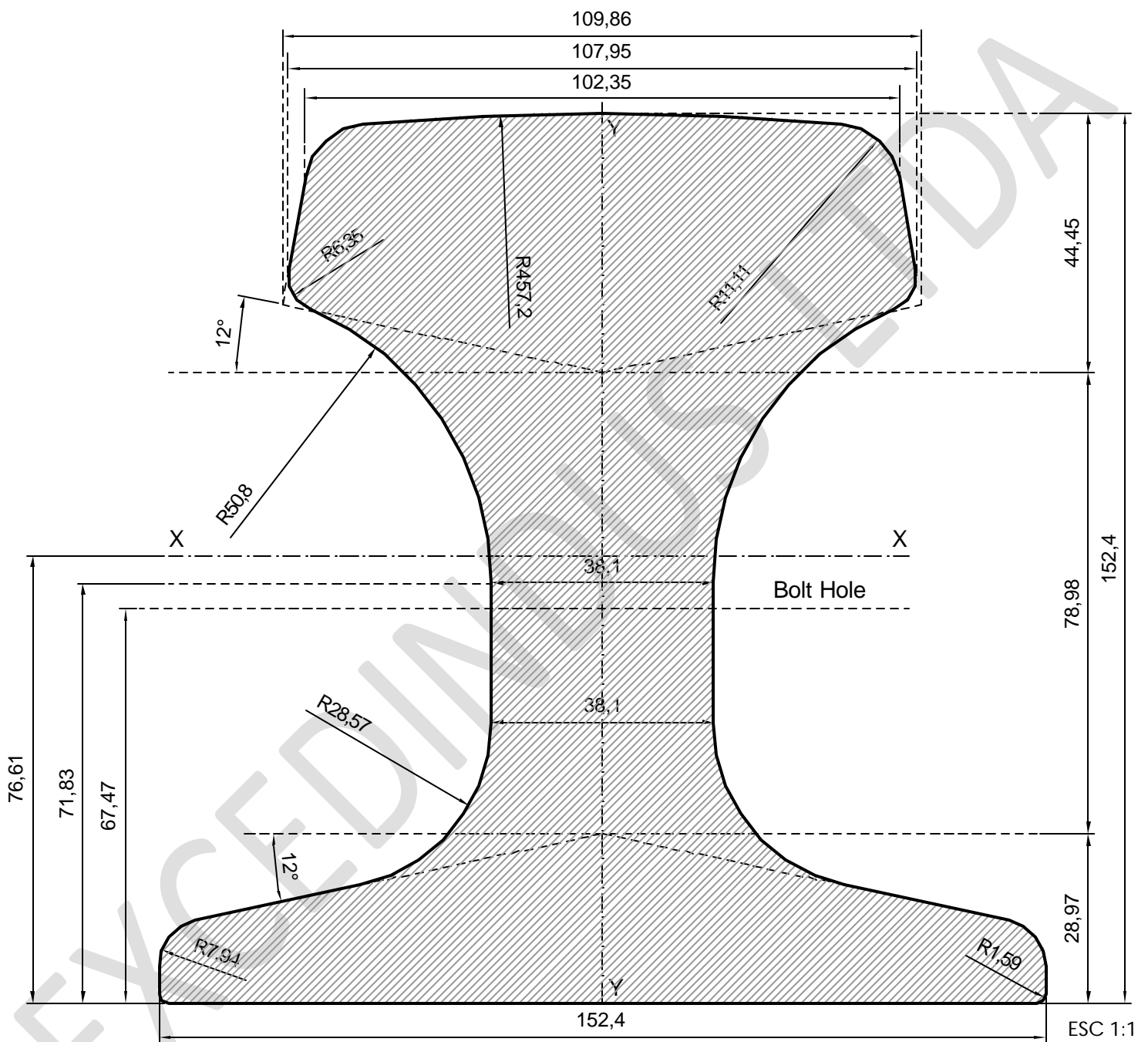


CR 175



Peso Téorico	86.80 kg./m
Sección (A)	110.45 cm ² .
Momento de inercia (Ix):	2923.0 cm ⁴ .
Módulo de Resistencia (w) Cabeza:	381.49 cm ³ .
Módulo de Resistencia (w) Base:	385.70 cm ³ .