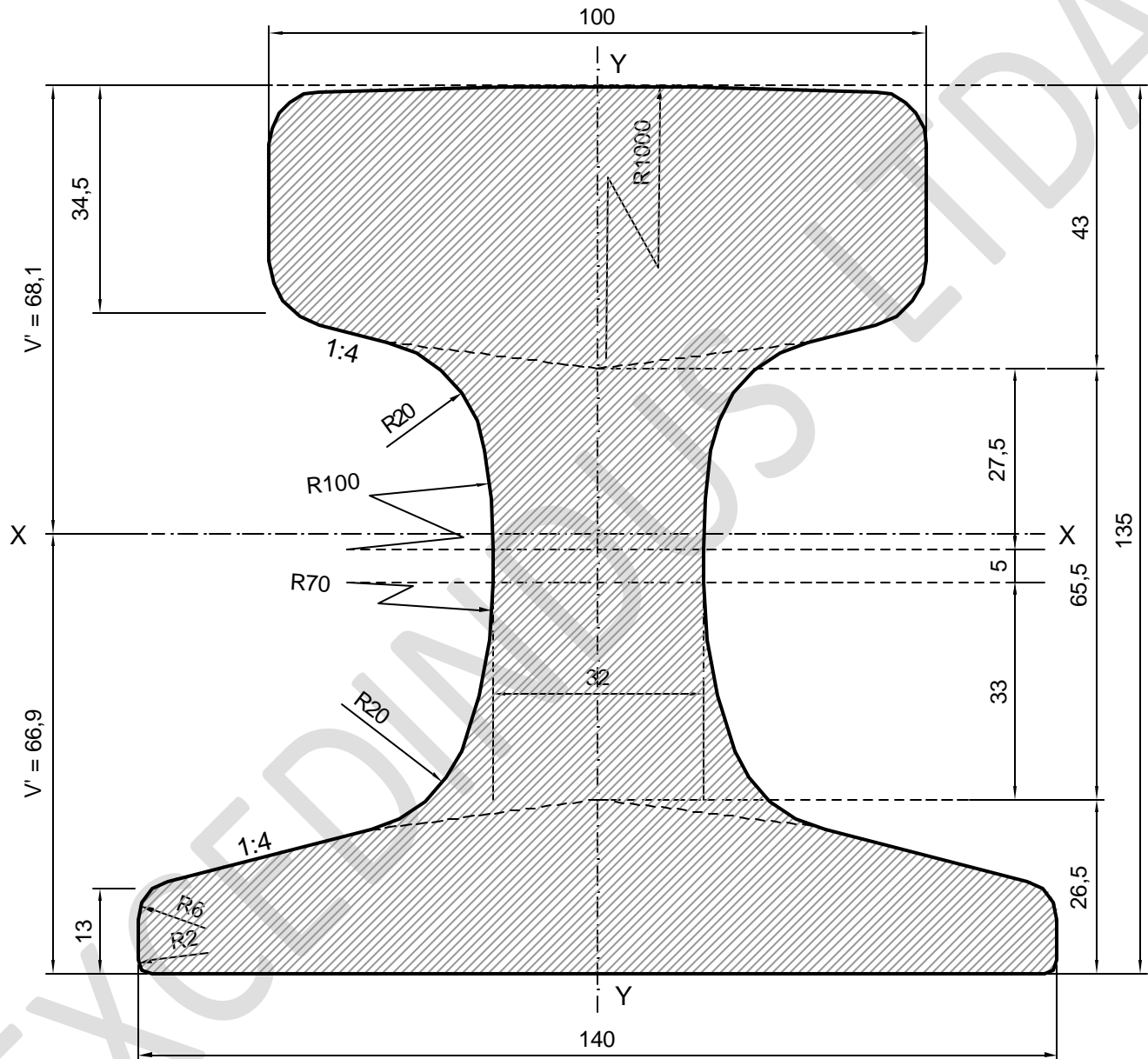


CR 73



ESC 1:1

Peso Teórico	73.30 kg./m
Sección (A)	93.4 cm ²
Momento de inercia (Ix):	2004 cm ⁴
Momento de inercia (Iy):	719.5 cm ⁴
Módulo de Resistencia (w) Cabeza:	299.5 cm ³
Módulo de Resistencia (w) Base:	294.2 cm ³