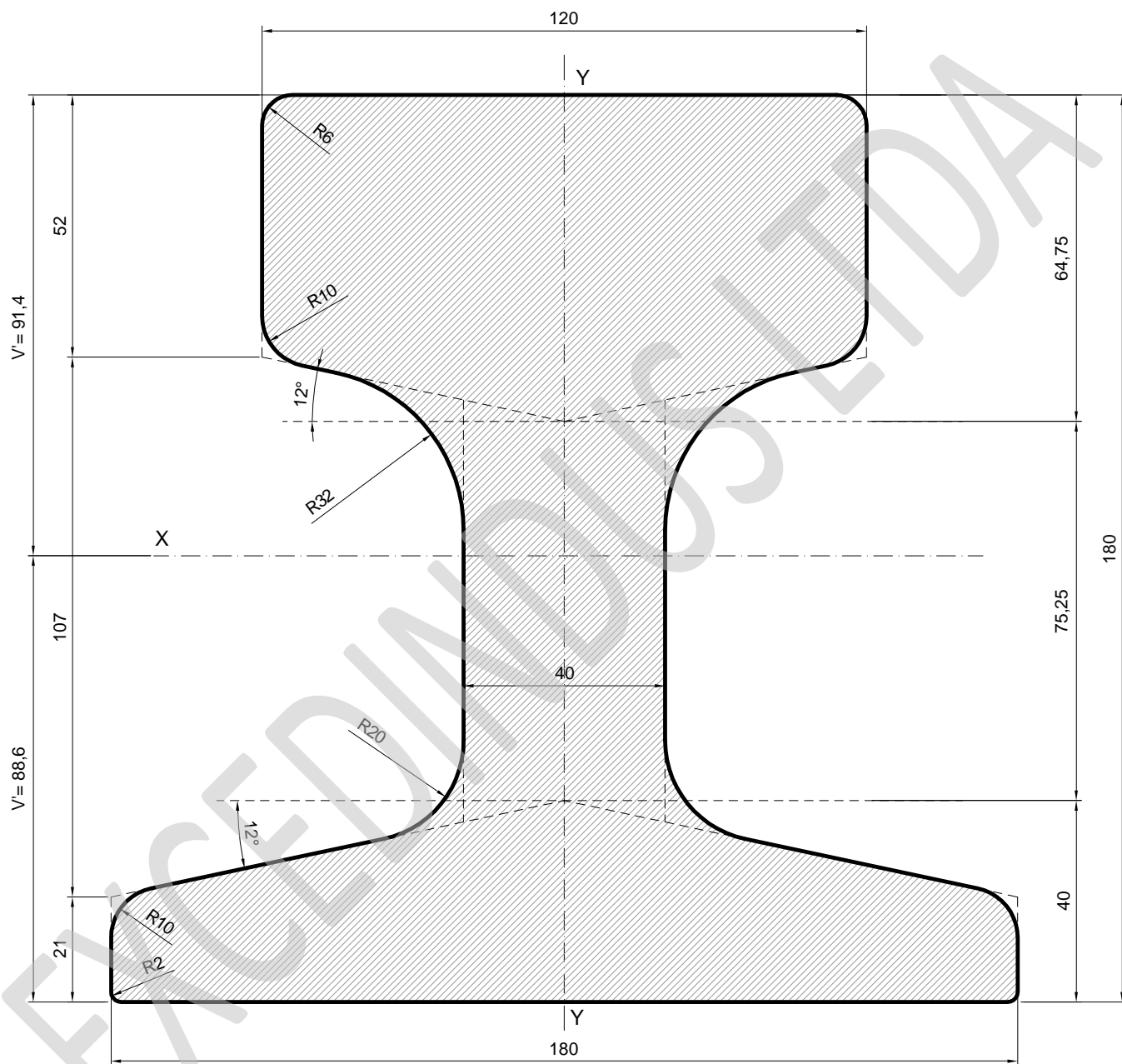


MRS 125



Peso Téorico	125 kg./m
Sección (A)	160.2 cm ² .
Momento de inercia (Ix):	6225 cm ⁴ .
Módulo de Resistencia (Wx) Base:	681 cm ³ .
Momento de inercia (Iy):	2250 cm ⁴ .