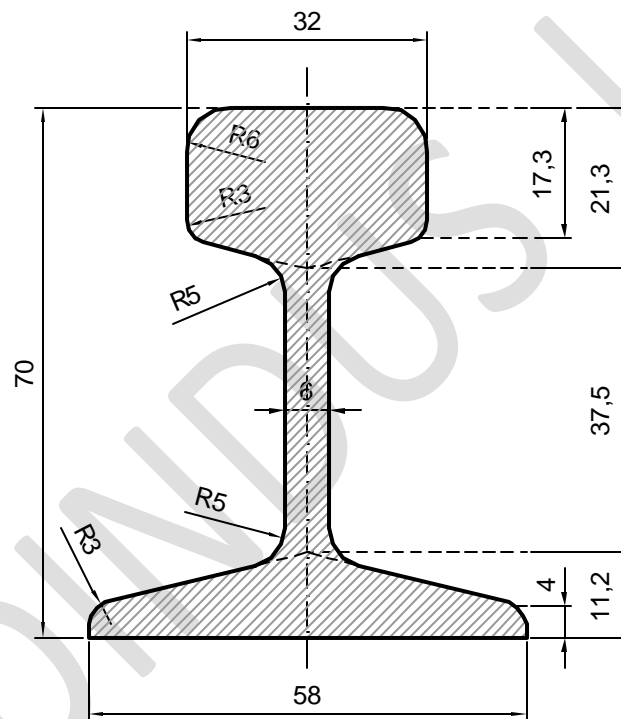


S 10



ESC 1:1

| | |
|-----------------------------------|-----------------------|
| Peso Téorico | 10 kg./m |
| Sección (A) | 12.73 cm ² |
| Momento de inercia (Ix): | 85.7 cm ⁴ |
| Módulo de Resistencia (w) Cabeza: | 24.4 cm ³ |