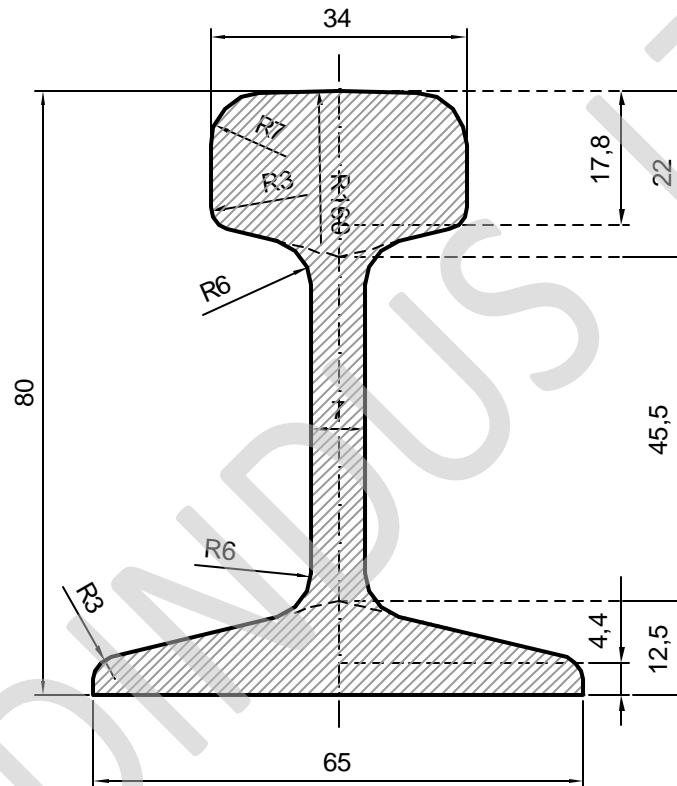


S 12



ESC 1:1

Peso Téorico	12 kg./m
Sección (A)	15.35 cm ²
Momento de inercia (Ix):	141 cm ⁴
Módulo de Resistencia (w) Cabeza:	33.9 cm ³