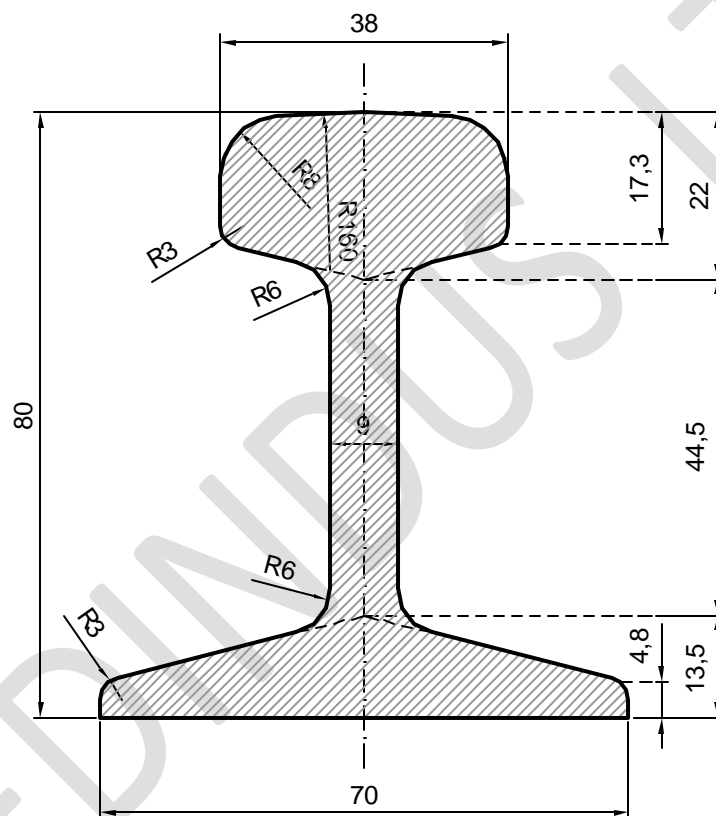


# S 14



ESC 1:1

|                                   |                      |
|-----------------------------------|----------------------|
| Peso Téorico                      | 14 kg./m             |
| Sección (A)                       | 7.74 cm <sup>2</sup> |
| Momento de inercia (Ix):          | 154 cm <sup>4</sup>  |
| Módulo de Resistencia (w) Cabeza: | 36.9 cm <sup>3</sup> |