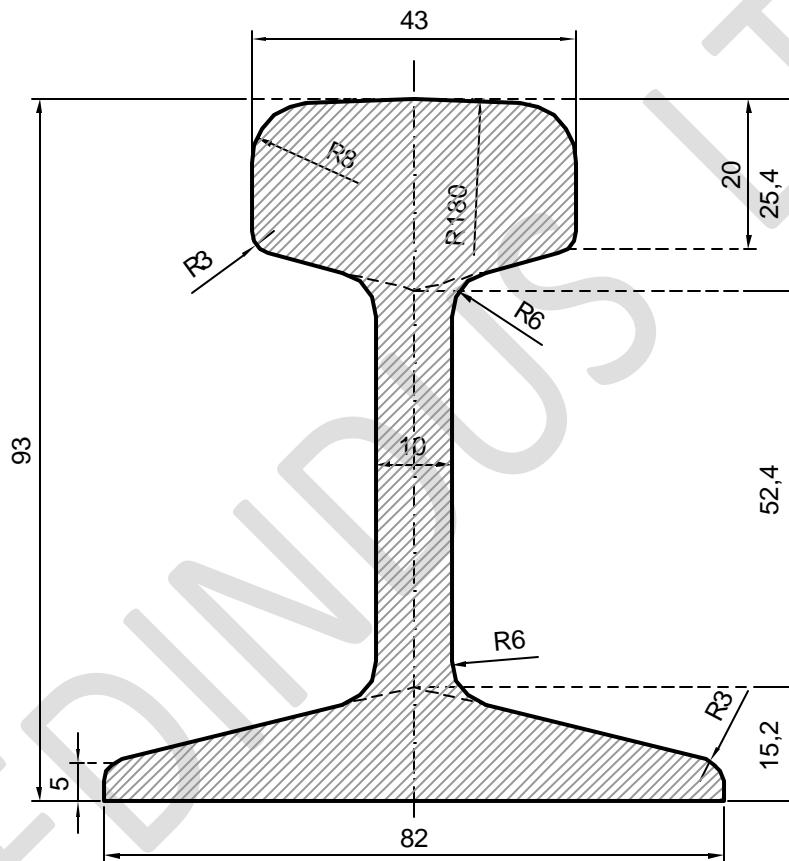


# S 18



ESC 1:1

Peso Téorico	18.3 kg./m
Sección (A)	23.14 cm. <sup>2</sup>
Momento de inercia (I <sub>x</sub> ):	278 cm. <sup>4</sup>
Módulo de Resistencia (w) Cabeza:	58.1 cm. <sup>3</sup>