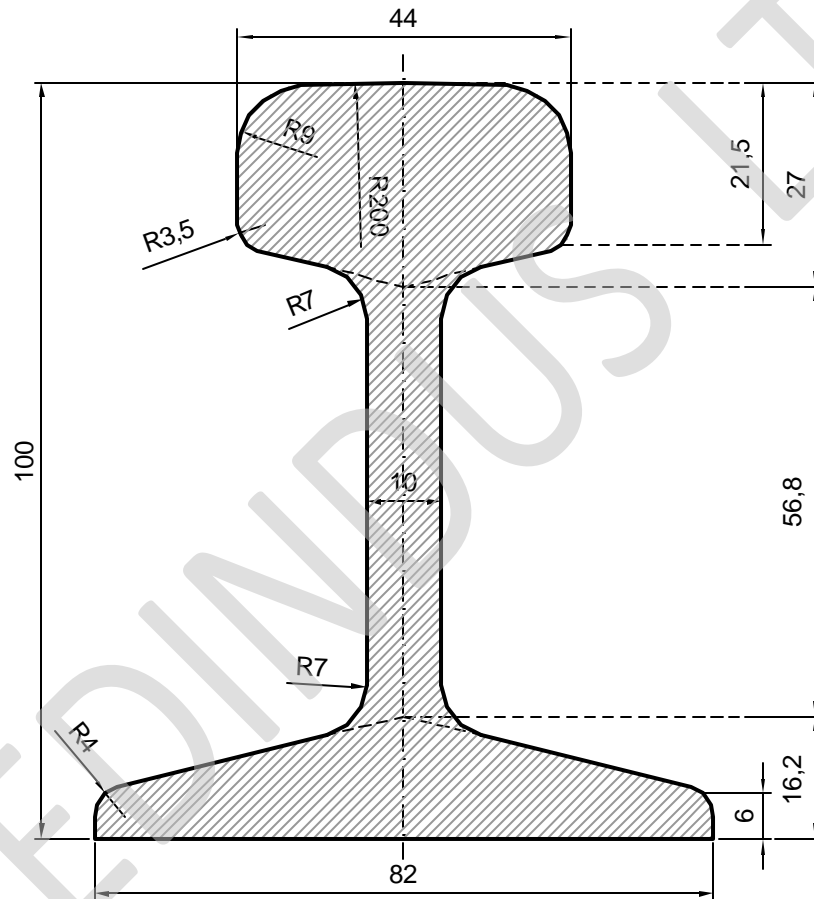


S 20



ESC 1:1

Peso Téorico	19.8 kg./m
Sección (A)	25.26 cm ²
Momento de inercia (I _x):	346 cm ⁴
Módulo de Resistencia (w) Cabeza:	66.8 cm ³