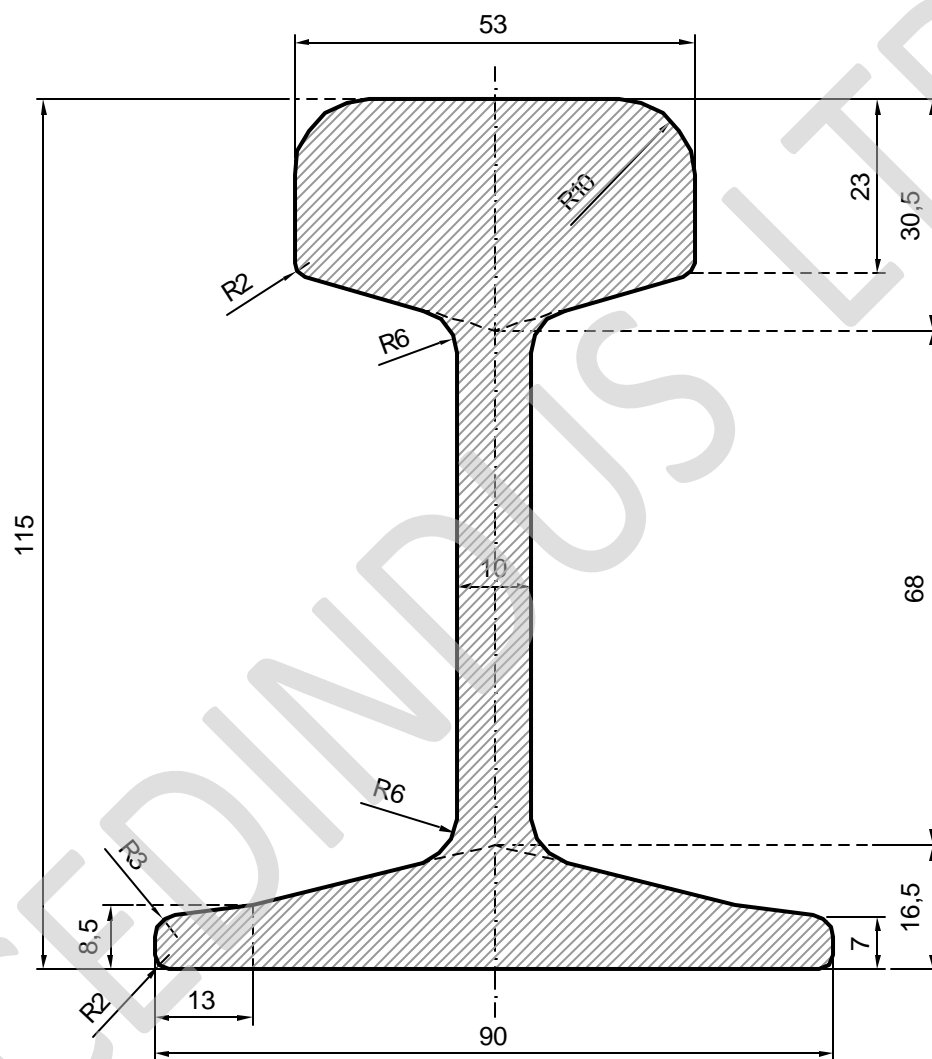


S 24



ESC 1:1

Peso Téorico	24.43 kg./m
Sección (A)	31.07 cm ²
Momento de inercia (Ix)	572.3 cm ⁴
Módulo de Resistencia (w) Cabeza:	101.47 cm ³