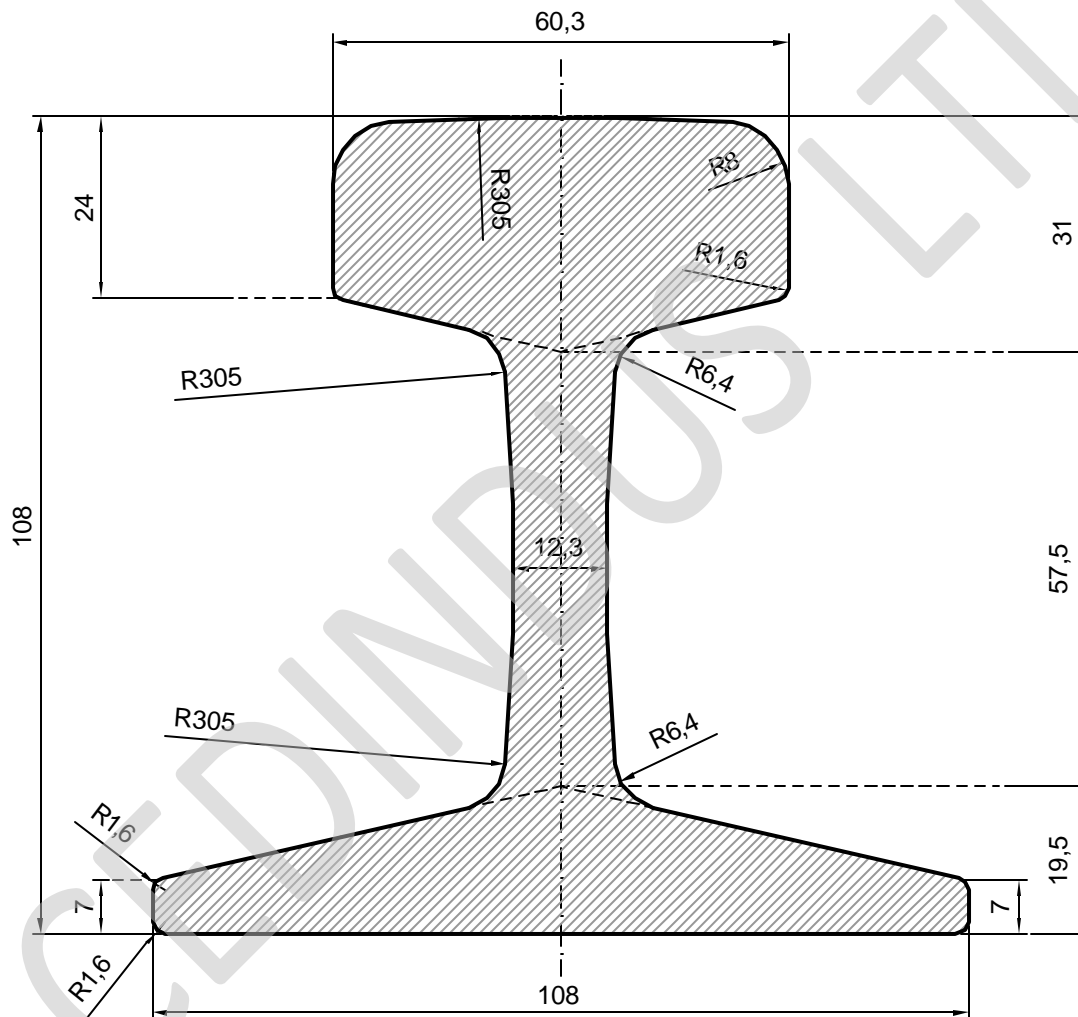


S 30



| | |
|-----------------------------------|------------------------|
| Peso Téorico | 30.03 kg./m |
| Sección (A) | 38.39 cm ² |
| Momento de inercia (Ix): | 606 cm ⁴ |
| Módulo de Resistencia (w) Cabeza: | 108.50 cm ³ |