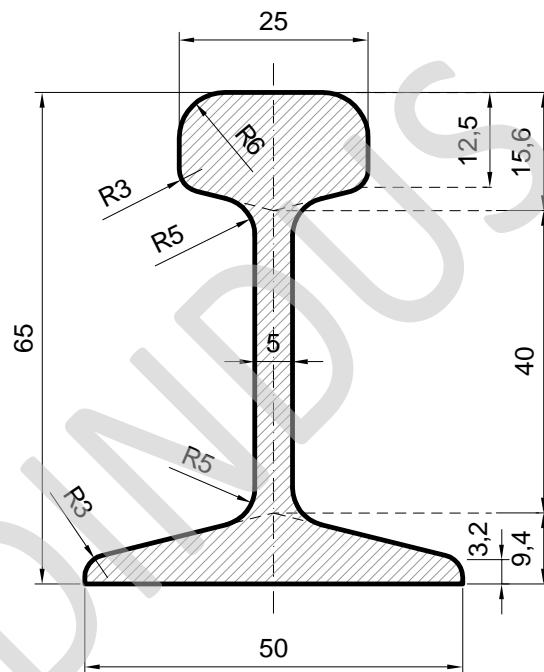


S 7



Peso Téorico	6.75 kg./m
Sección (A)	8.59 cm ² .
Momento de inercia (Ix):	51.6 cm ⁴ .
Módulo de Resistencia (w) Cabeza:	15.2 cm ³ .