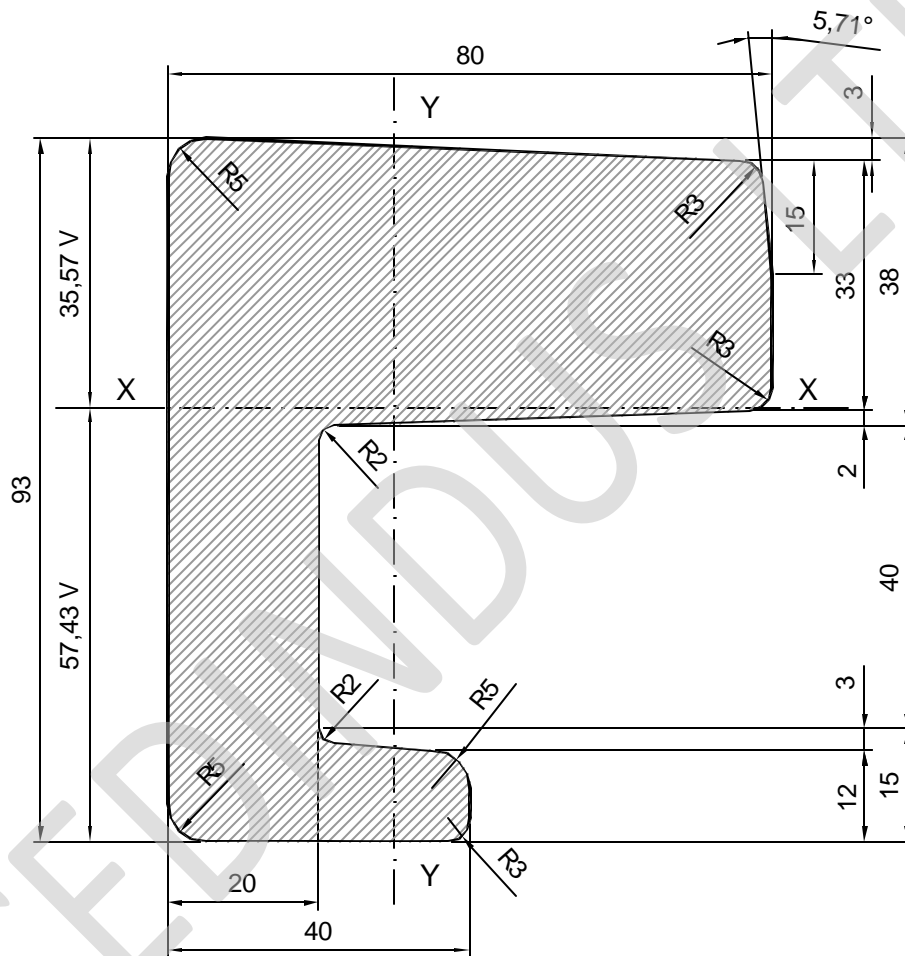


# UIC 33



Peso Téorico	32.92 kg./m
Sección (A)	42.04 cm <sup>2</sup>
Momento de inercia (Ix):	298.5 cm <sup>4</sup>
Módulo de Resistencia (w) Cabeza:	51.7 cm <sup>3</sup>